



L05800D5

800W, 50V 大功率 LDMOS 射频功率晶体管

Oct30 2021



Product datasheet.V1.0

概要描述

L05800D5 是一款功率高达 800W、高度坚固、性能卓越的 LDMOS 射频功率晶体管，专为 200MHz 至 500MHz 的商业和工业应用而设计，支持脉冲和连续波应用。

L05800D5 有着高功率和高坚固性的特点，可用于工业、科学和医疗应用，以及甚高频（VHF）通信、UHF TV 和航空航天应用。

典型应用性能

I: 测试条件: $V_{ds} = 50\text{ V}$; 信号模式: CW

测试于东科芯测试架, 焊接装配, 测试频段: 325MHz

Freq(MHz)	Pin(dBm)	Pout(W)	Power Gain(dB)	Eff(%)
325	42.5	809	16.5	74

II: 测试条件: $V_{ds} = 50\text{ V}$, $V_{gs}=3.31\text{V}$, $I_{dq} = 300\text{mA}$; 信号模式: Pulse 100us 10%

测试于东科芯测试架, 焊接装配, 测试频段: 370-470MHz

Freq(MHz)	Pin(dBm)	Pout(dBm)	Pout(W)	IDS(A)	Power Gain(dB)	Eff(%)
370	41.96	59.12	816.6	3.0	17.16	60
390	40.91	58.83	763.8	2.79	17.92	61.35
410	41.81	58.62	727.8	2.68	16.81	61.16
430	42.05	58.61	726.1	2.48	16.56	66.62
450	42.05	58.02	633.9	2.27	15.97	64.35
470	41.99	57.88	613.8	2.4	15.89	58.45

产品特点

- 提供出色的效率和线性化能力;
- 内部集成 ESD 保护技术;
- 无铅, 符合 RoHS 2.0 标准;
- 高击穿电压赋予了该器件更高的耐用性;
- 优异的热稳定性以及低热载流子注入(HCI)漂移;
- 采用支持宽正负栅极/漏极电压范围内运行, 可用于改进 C 类工作性能。

典型参数说明

表 1. 热特性参数

参数	符号	值	单位
热阻 (管芯封装至法兰) 测试条件: TC= 85°C, 800W CW, 50 Vdc, I _{DQ} = 240 mA	R _{θJC}	0.18	°C/W

表 2. 极限参数

参数	符号	值	单位
漏极电压	V _{DSS}	115	Vdc
栅极电压	V _{GS}	-10 to +10	Vdc
工作电压	V _{DD}	+55	Vdc
储存温度范围	T _{stg}	-65 to +150	°C
封装工作温度	T _C	+150	°C
工作结温	T _J	+225	°C

注意: 在最高结温下连续运行将影响 MTTF。

表 3. ESD 静电保护参数

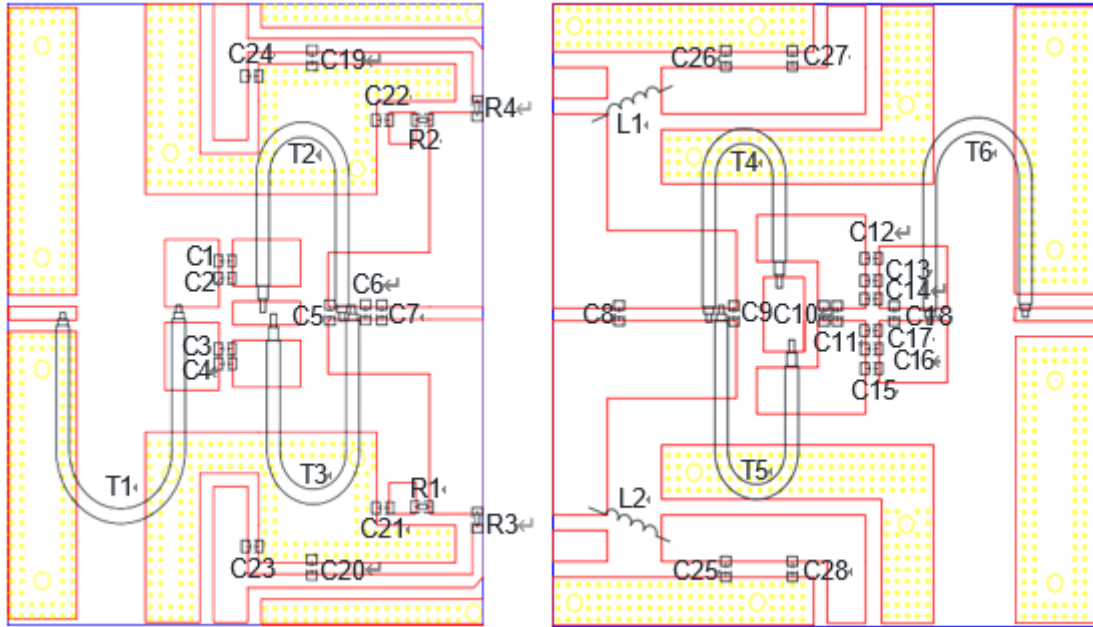
测试模型	测试标准规范	级别	现象描述
人体放电模式 (HBM)	JESD22-A114E	Class 2	施加 2000V ESD 脉冲时通过, 但是施加 4000V ESD 脉冲时器件发生失效

表 4. 电学特性参数(TC=25°, 除非特殊注明)

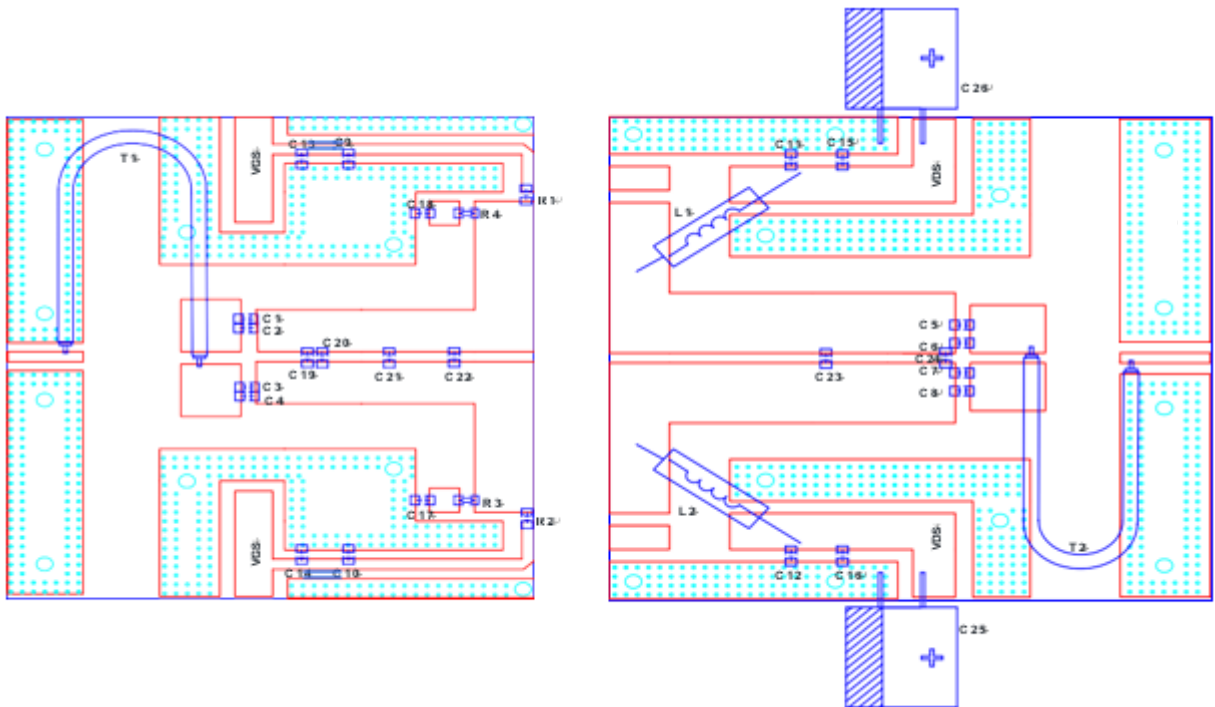
直流特性						
参数及符号	测试条件	最小值	典型值	最大值	单位	
$V_{(BR)DSS}$ --击穿电压	$V_{DS} = 0 \text{ V}, I_{DS} = 1 \text{ mA}$	---	115	---	V	
I_{DSS} --漏极漏电流	$V_{DS} = 50 \text{ V}, V_{GS} = 0 \text{ V}$	---	---	1	μA	
I_{GSS} --栅极漏电流	$V_{DS} = 0 \text{ V}, V_{GS} = 10 \text{ V}$	---	---	1	μA	
$V_{GS(th)}$ --开启电压	$V_{DS} = 50 \text{ V}, I_D = 600 \text{ uA}$	---	2.54	---	V	
$V_{GS(Q)}$ --栅极静态电压	$V_{DS} = 50 \text{ V}, I_D = 240\text{mA}$	---	3	---	V	
C_{ISS} --共源输入电容	$V_{GS} = 0 \text{ V}, V_{DS} = 50 \text{ V}, F = 1 \text{ MHz}$	---	220	---	pF	
C_{OSS} --共源输出电容	$V_{GS} = 0 \text{ V}, V_{DS} = 50 \text{ V}, F = 1 \text{ MHz}$	---	85	---	pF	
C_{RSS} --共源反馈电容	$V_{GS} = 0 \text{ V}, V_{DS} = 50 \text{ V}, F = 1 \text{ MHz}$	---	2.5	---	pF	
$R_{ds(on)}$ --漏源导通电阻	$V_{DS} = 0.1 \text{ V}, V_{GS} = 10 \text{ V}$	---	54	---	$\text{m}\Omega$	

注意: $V_{GS(Q)}$ --栅极静态电压: 数据来源于典型应用测试。

典型测试版图



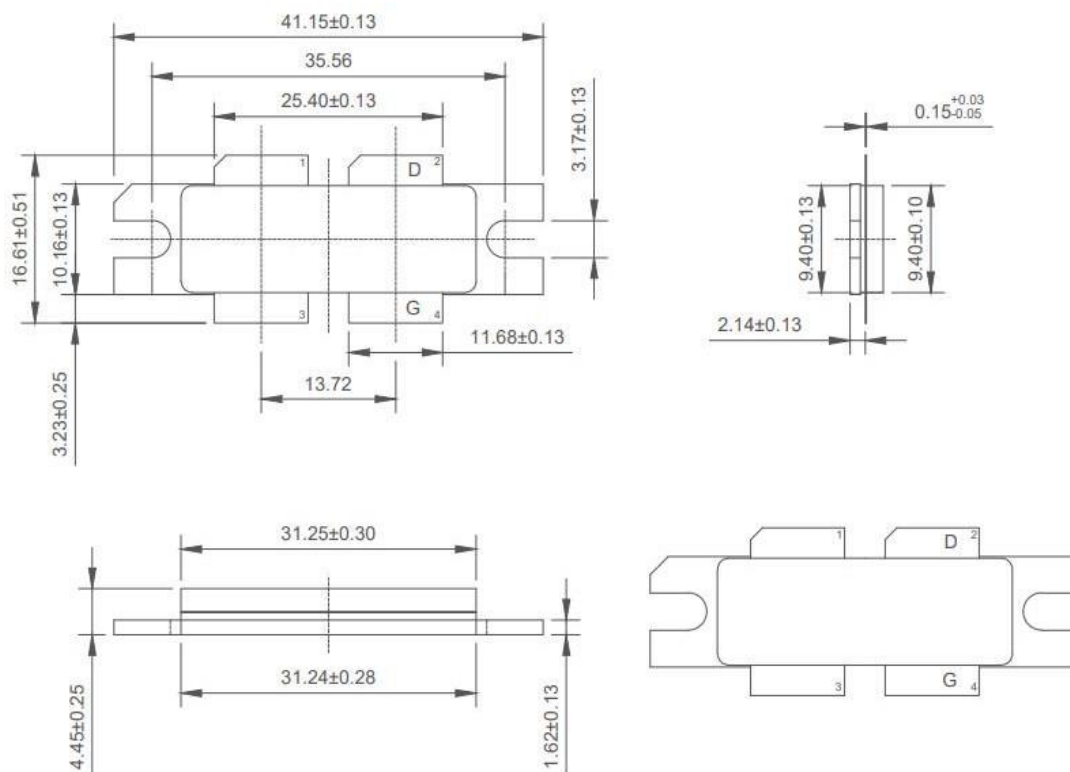
测试频段：325MHz(Roger 4350B, 30mils)



测试频段：370-470MHz(Roger 4350B, 30mils)

更多测试数据具体见测试报告。

封装尺寸图



注意：所有尺寸均以毫米（mm）为单位。

版本修订记录

日期	版本	修订说明	备注
2021-10-30	1.0	发布初版数据手册	

注意事项

- （1）本说明书中的内容，随着产品的改进，有可能不经过预告而更改。请客户及时到本公司网站下载更新 <http://www.rfwatt.com/>。
- （2）请注意输入电压、输出电压、负载电流的使用条件，使 PA 内的功耗不超过封装的容许功耗。更多频段测试数据请参考相应测试报告。