

# G90070LS X band 28V GaN 射频功率晶体管

## 概述

G90070LS 一款 9-10GHz, 28V GaN 射频功率晶体管, 采用独有先进的匹配设计, 在传统陶瓷封装上实现 X band 的优异性能。主要应用于卫星通信, 电子对抗等领域。



## 典型应用性能

$V_{ds} = 28\text{ V}$ ,  $V_{gs} = -3.27\text{ V}$ ,  $I_{dq} = 100\text{ mA}$ ; 信号模式: Pulse 100us, 10%

测试频段: 9000-10000MHz

Freq(MHz)	Pin(dBm)	Psat(dBm)	Psat(W)	IDS(A)	Gain(dB)	Eff(%)
9000	41.0	47.6	57.0	0.66	6.5	30.8
9100	41.0	48.0	63.2	0.70	7.0	32.1
9200	41.0	48.2	66.1	0.71	7.2	33.3
9300	41.1	48.4	68.9	0.70	7.3	34.9
9400	41.1	48.7	73.3	0.73	7.6	36.1
9500	41.0	48.8	76.4	0.75	7.8	36.6
9600	41.0	48.8	76.6	0.74	7.8	36.9
9700	41.1	48.8	76.4	0.74	7.8	36.7
9800	41.0	48.6	72.8	0.72	7.6	36.3
9900	41.0	48.2	66.1	0.65	7.2	36.1
10000	41.1	47.9	62.2	0.62	6.8	36.1

## 特点

- 适用于无线通信基础设施, 宽带放大器、EMC 测试、ISM 等;
- 提供出色的效率和线性化能力;
- 耐热增强型工业标准封装;
- 采用高可靠性金属化工艺;
- 优异的热稳定性以及坚固性;
- 符合有害物质限制 (RoHS) 指令 2002/95/EC 无铅。

# G90070LS X band 28V GaN 射频功率晶体管

## 典型参数说明

表 1. 引脚配置与说明

器件俯视图	引脚编号	符号	说明
	3、4	RF IN /VGS	RF输入, 栅极偏置
	1、2	RF OUT/VDS	RF输出, 漏极偏置
	5	外壳基座 (接地线)	直流/射频接地。借助PCB的开槽处焊接到EVB板的接地平面, 以获得热性能和RF性能。否则外壳基底下的焊料空隙将导致结温过高, 从而造成永久性损坏。

表 2. 极限参数

参数	符号	值	单位
漏极电压	$V_{DSS}$	120	$V_{dc}$
栅极电压	$V_{GS}$	-10 to +10	$V_{dc}$
工作电压	$V_{DD}$	+28	$V_{dc}$
储存温度范围	$T_{stg}$	-65 to +150	$^{\circ}C$
封装工作温度	$T_C$	+150	$^{\circ}C$
工作结温	$T_J$	+225	$^{\circ}C$

注意: 在最高结温下连续运行将影响 MTTF。

表 3. 电学特性参数

直流特性					
参数及符号	测试条件 $T_C = 25^{\circ}C$ 除非特殊注明	最小值	典型值	最大值	单位
$V_{(BR)DSS}$ --击穿电压	$V_{gs} = -5V, I_{ds} = 1mA$	—	120	—	<b>V</b>
$I_{DSS}$ --漏极漏电流	$V_{gs} = -5V, V_{ds} = 56V$	—	—	1	$\mu A$
$I_{GSS}$ --栅极漏电流	$V_{gs} = -5V, V_{ds} = 0V$	—	—	1	$\mu A$
$V_{GS(th)}$ --开启电压	$V_{ds} = 10V, I_{ds} = 1mA$	-3	-2.5	-2	<b>V</b>
$V_{GS(Q)}$ --栅极静态电压	$V_{ds} = 28V, I_{ds} = 100mA$	—	-3.27	—	<b>V</b>
$C_{ISS}$ --共源输入电容		—	TBD	—	<b>pF</b>
$C_{OSS}$ --共源输出电容		—	TBD	—	<b>pF</b>

注意:  $V_{GS(Q)}$ --栅极静态电压: 数据来源于典型应用测试。

表 4. 热特性参数

参数及符号	测试条件 $T_C = 25^{\circ}C$ 除非特殊注明	最小值	典型值	最大值	单位
$R_{\theta(JC-DC)}$ --热阻	$T_C = 85^{\circ}C, T_J = 200^{\circ}C, RF\ CW$	--	--	TBD	$^{\circ}C/W$

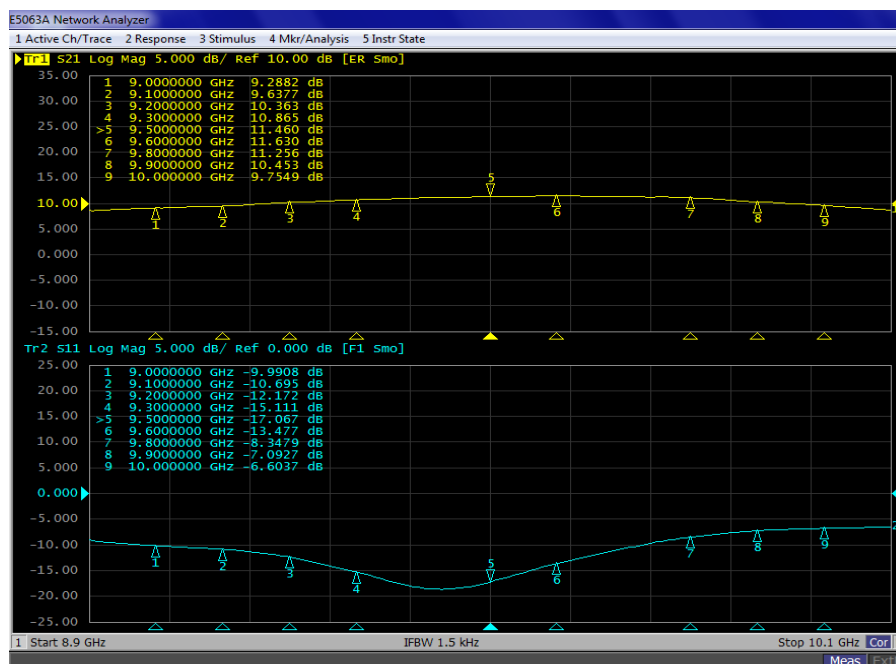
# G90070LS X band 28V GaN 射频功率晶体管

## 典型测试参数与版图

### 1、小信号测试性能

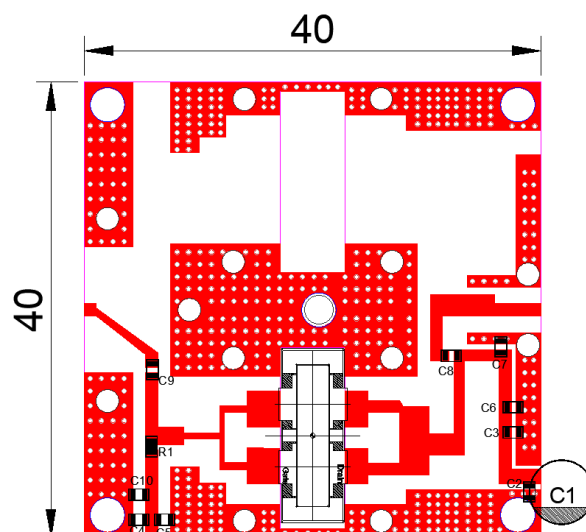
$V_{ds} = 28V$ ,  $V_{gs} = -3.11V$ ,  $I_{dq} = 500mA$ ; Input power = -5 dBm

测试频段: 9000-10000MHz



更多测试数据具体见测试报告。

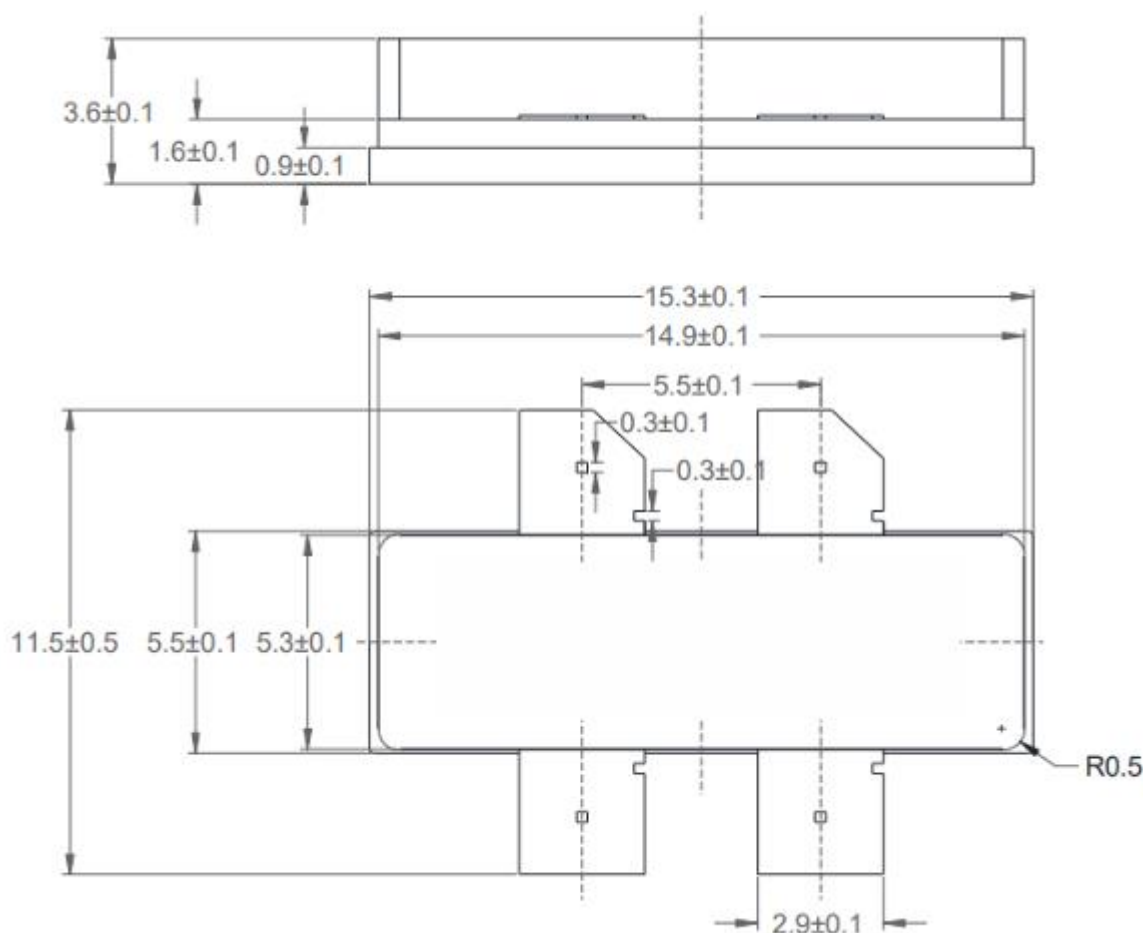
### 2、测试版图



配置清单具体见测试报告。

# G90070LS X band 28V GaN 射频功率晶体管

## 封装尺寸图



注意：所有尺寸均以毫米（mm）为单位。

## 版本修订记录

日期	版本	修订说明	备注
2024-02-01	1.0	发布初版数据手册	
2025-02-12	1.1	更新封装尺寸图	

## 注意事项

(1) 本说明书中的内容，随着产品的改进，有可能不经过预告而更改。请客户及时到本公司网站下载更新 <http://www.rfwatt.com/>。

(2) 请注意输入电压、输出电压、负载电流的使用条件，使 PA 内的功耗不超过封装的容许功耗。更多频段测试数据请参考相应测试报告。