



G60040J

35W, 28V GaN 射频功率晶体管

Feb 14 2023



Product datasheet.V1.0

概要描述

G60040J 是一款功率 35W 的 28V GaN 射频功率晶体管，专为频率高达 4GHz 的多种应用而设计。应用于其他频率时，无法保证其性能。在 500-2500MHz 宽带应用等典型应用中，可以在整个频带上，CW 信号下输出>30W 功率。

典型应用性能

测试条件: $V_{ds} = 28V$, $V_{gs} = -2.25V$, $I_{dq} = 210\text{ mA}$

测试 225-2500MHz 的典型性能，焊接装配，信号模式: CW

Freq(MHz)	Pout(dBm)	Pout(W)	IDS(A)	Pin(dBm)	Gain(dB)	Eff(%)
225	28.0	42.0	15.8	1.09	14.0	51.9
300	29.5	43.1	20.4	1.6	13.6	45.6
400	31.0	44.5	28.2	2.3	13.5	44.1
500	30.0	45.2	33.1	2.6	15.2	45.3
600	27.3	46.1	40.7	2.9	18.8	50.2
700	30.1	46.0	39.8	2.5	15.9	56.0
800	29.4	46.3	42.2	2.6	16.9	59.1
900	30.3	46.3	42.7	2.6	16.0	57.9
1000	28.9	46.5	44.7	2.9	17.6	54.8
1100	29.9	46.7	46.8	2.9	16.8	58.2
1200	29.5	46.7	46.8	2.9	17.2	57.6
1300	30.0	46.5	44.7	2.7	16.5	60.2
1400	28.8	46.6	45.7	2.66	17.8	61.4
1500	29	46.3	42.7	2.38	17.3	64.0
1600	30.4	45.75	37.6	2.35	15.4	57.1
1700	30.2	45.8	38.0	2.62	15.6	51.8
1800	30	46.1	40.7	2.98	16.1	48.8
1900	31	45.9	38.9	3.03	14.9	45.9
2000	30.2	46	39.8	3.12	15.8	45.6
2100	31	45.9	38.9	2.97	14.9	46.8
2200	30.9	45.9	38.9	2.99	15.0	46.5
2300	32.5	46	39.8	2.97	13.5	47.9
2400	33.5	45.56	36.0	2.73	12.1	47.1
2500	33	45.3	33.9	2.33	12.3	51.9

产品特点

- 可应用于无线通信基础设施，宽带放大器、EMC 测试、ISM 等；
- 提供出色的效率和线性化能力；
- 耐热增强型工业标准封装；
- 采用高可靠性金属化工艺；
- 优异的热稳定性以及坚固性；
- 符合有害物质限制（RoHS）指令 2002/95/EC 无铅。

加电顺序

打开设备

- 1、将 V_{GS} 加至 -5V
- 2、将 V_{DS} 打开至 28V
- 3、增加 V_{GS} ，直到出现 I_{DS} ，表明晶体管开启
- 4、打开驱动，输入功率

关闭设备

- 1、先关闭驱动
- 2、将 V_{DS} 降低至 -5V，过程中 I_{DS} 逐渐降低至 0 mA
- 3、将 V_{DS} 降低至 0 V
- 4、关闭 V_{GS}

典型参数说明

表 1. 热特性参数

参数	符号	值	单位
热阻（管芯封装至法兰） 测试条件：TC= 85°C, TJ=200°C, DC Power Dissipation	$R_{\theta JC-DC}$	3.3	°C/W

注意： $R_{\theta(JC-DC)}$ 仅在直流条件下进行测试，与所有测试条件中的最高热阻值有关。在不同的射频操作条件下，如 CW、pulse 等信号，可能会有不同程度地降低。

表 2. 极限参数(TC=25°, 除非特殊注明)

参数	符号	值	单位
漏极电压	V_{DSS}	+150	Vdc
栅极电压	V_{GS}	-10、 + 2	Vdc
工作电压	V_{DD}	40	Vdc
最大正向栅极电流	I_{gmx}	8	mA
储存温度范围	T_{stg}	-65 to +150	°C
封装工作温度	T_C	+150	°C
工作结温	T_J	+200	°C
功耗	P_{diss}	55	W

注意：1、在最高结温下连续运行将影响 MTTF。

2、偏置条件还应满足以下表达式： $P_{diss} < (T_j - T_c) / R_{JC}$ 、 $T_c = T_{case}$ 。

表 3. 电学特性参数(TC=25°, 除非特殊注明)

直流特性						
参数及符号	测试条件	最小值	典型值	最大值	单位	
$V_{(BR)DSS}$ --击穿电压	$V_{GS} = -8V$ 、 $I_{DS} = 8mA$	150	---	---	V	
$V_{GS(th)}$ --开启电压	$V_{DS} = 28V$ 、 $I_D = 8mA$	---	-2.7	---	V	
$V_{GS(Q)}$ --栅极静态电压	$V_{DS} = 28V$ 、 $I_{DS} = 100mA$	---	-2.4	---	V	

注意： $V_{GS(Q)}$ --栅极静态电压：数据来源于典型应用测试。

表 4. 典型应用参数 (TC = 25°C 除非特殊注明)

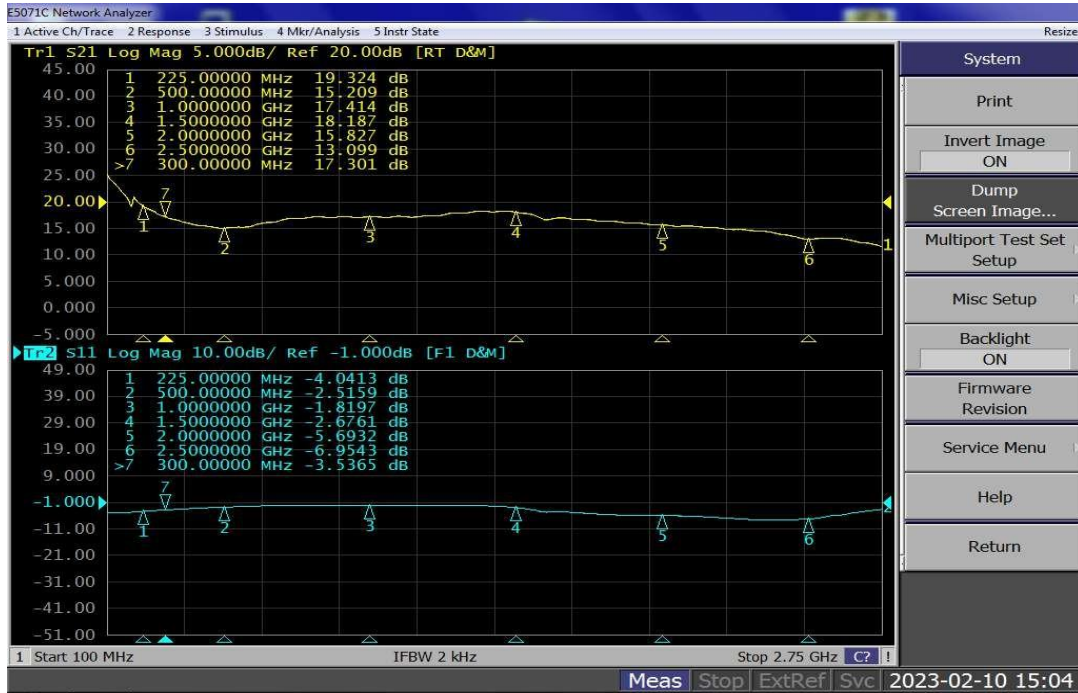
参数及符号	测试条件	最小值	典型值	最大值	单位
G_p --增益	基于东科芯测试架 (50ohm 系统) $V_{DD} = 28Vdc$ $I_{DQ} = 150mA$ Freq= 2000MHz 测试信号: CW	---	16	---	dB
Eff--效率@Psat		---	60	---	%
Psat—饱和功率		---	35	---	W
IRL—回波损耗		---	-5	---	dB
VSWR--驻波比		---	10:1	---	Ψ

注意：测试时无晶体管损坏。

典型测试曲线与版图

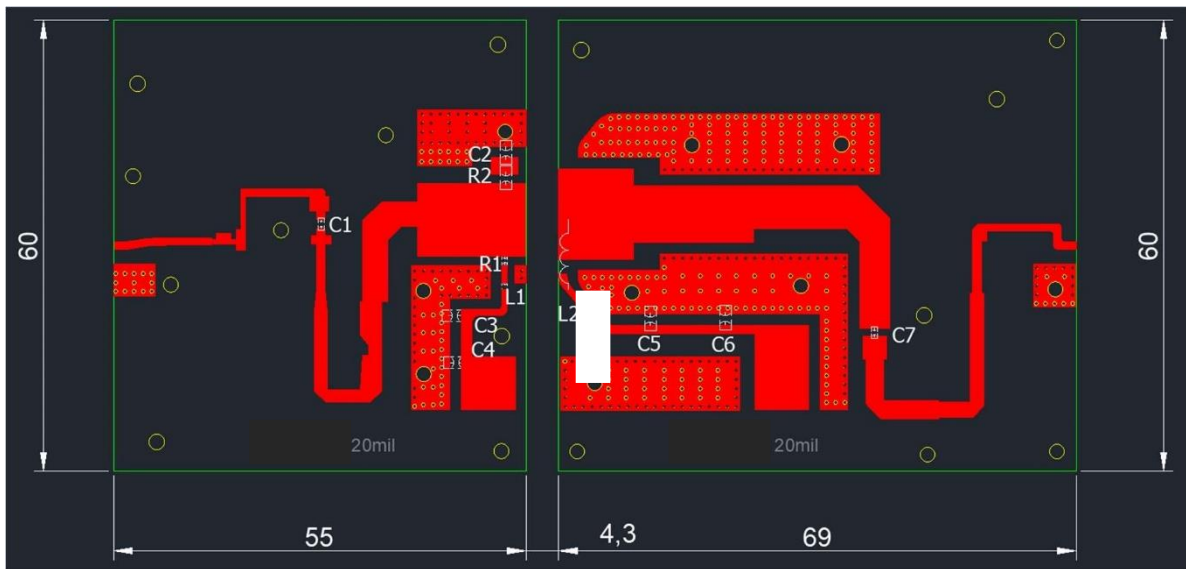
小信号测试性能

测试条件: $V_{DS}=28V$, $V_{GS}=-2.25V$, $I_{DQ}=210mA$



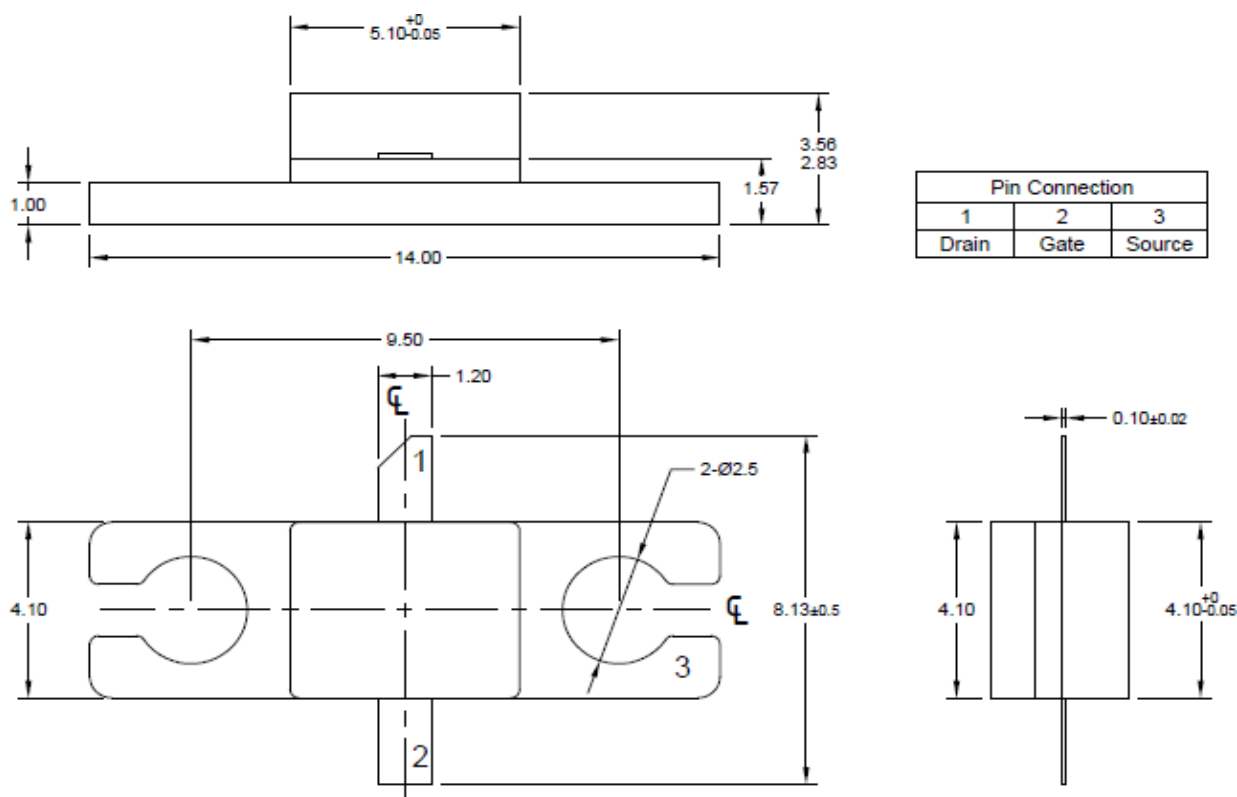
测试版图

频段 225-2500MHz



更多测试数据具体见测试报告。

封装尺寸图



Unit: mm
 Tolerances(unless specified): x.x ±0.25
 x.xx ±0.13

版本修订记录

日期	版本	修订说明	备注
2023-02-14	1.0	发布初版数据手册	

注意事项

- (1) 本说明书中的内容，随着产品的改进，有可能不经过预告而更改。请客户及时到本公司网站下载更新 <http://www.rfwatt.com/>。
- (2) 请注意输入电压、输出电压、负载电流的使用条件，使 PA 内的功耗不超过封装的容许功耗。更多频段测试数据请参考相应测试报告。