



L15060G

1.5GHz, 60W, 28V 大功率 LDMOS 射频功率晶体管

Feb 22 2021



Product datasheet.V1.0

概要描述

L15060G 是一款 60W 高可靠性 LDMOS 射频功率晶体管，专为高频至 1.5GHz 的宽带商业和工业应用而设计。可以支持 AB/B 类和 C 类中所有典型的调制格式。

典型应用性能

测试条件：Vds = 28 V，Idq = 350mA；信号模式： CW

测试于东科芯窄带测试架，焊接装配，测试频段：1000MHz

Freq(MHz)	P-1dB (W)	Eff@Pout(%)	Gain(dB)
1000	60	60	19

产品特点

- 提供出色的效率和线性化能力；
- 内部集成 ESD 保护技术；
- 无铅，符合 RoHS 2.0 标准；
- 优异的热稳定性以及低热载流子注入(HCI)漂移；
- 采用支持宽正负栅极/漏极电压范围内运行，可用于改进 C 类工作性能。

应用

- 2-30MHz: HF 或短波通信
- 30-88MHz: 地面通信
- 54-88MHz: TV VHF I 干扰、地面/空中通信
- 88-108MHz: 调频广播
- 118-140MHz: 航电
- 136-174MHz: 商用地面通信
- 160-230MHz: TV VHF III
- 30-512MHz:
- 470-860MHz: TV UHF
- 100KHz-1000MHz: ISM 行业应用、仪器

典型参数说明

表 1. 热特性参数

参数	符号	值	单位
热阻（管芯封装至法兰） 测试条件：外壳温度 85°C、T _j =200°C，DC 直流测试	R _{θJC}	0.7	°C/W

表 2. 极限参数

参数	符号	值	单位
漏极电压	V _{DSS}	+95	Vdc
栅极电压	V _{GS}	-10 to +10	Vdc
工作电压	V _{DD}	+40	Vdc
储存温度范围	T _{stg}	-65 to +150	°C
封装工作温度	T _C	+150	°C
工作结温	T _J	+225	°C

注意：在最高结温下连续运行将影响 MTTF。

表 3. ESD 静电保护参数

测试模型	测试标准规范	级别	现象描述
人体放电模式 (HBM)	JESD22-A114E	CLASS 2	施加 2000V ESD 脉冲时通过， 但是施加 4000V ESD 脉冲时器件发生失效

1.5GHz, 60W, 28V 大功率 LDMOS 射频功率晶体管

表 4. 电学特性参数(TC=25°, 除非特殊注明)

直流特性					
参数及符号	测试条件	最小值	典型值	最大值	单位
$V_{(BR)DSS}$ --击穿电压	$V_{DS} = 0\text{ V}, I_{DS} = 1\text{ mA}$	95	---	---	V
I_{DSS} --漏极漏电流	$V_{DS} = 75\text{ V}, V_{GS} = 0\text{ V}$	---	---	1	μA
I_{GSS} --栅极漏电流	$V_{DS} = 28\text{ V}, V_{GS} = 0\text{ V}$	---	---	1	μA
I_{GSS} --栅极漏电流	$V_{DS} = 10\text{ V}, V_{GS} = 0\text{ V}$	---	---	1	μA
$V_{GS(th)}$ --开启电压	$V_{DS} = 28\text{ V}, I_D = 400\mu\text{A}$	---	2.2	---	V
$V_{GS(Q)}$ --栅极静态电压	$V_{DS} = 28\text{ V}, I_D = 200\text{mA}$	---	3.1	---	V
C_{ISS} --共源输入电容	$V_{GS} = 0\text{ V}, V_{DS} = 28\text{ V}, F = 1\text{ MHz}$	---	69.2	---	pF
C_{OSS} --共源输出电容	$V_{GS} = 0\text{ V}, V_{DS} = 28\text{ V}, F = 1\text{ MHz}$	---	28.6	---	pF
C_{RSS} --共源反馈电容	$V_{GS} = 0\text{ V}, V_{DS} = 28\text{ V}, F = 1\text{ MHz}$	---	1.1	---	pF

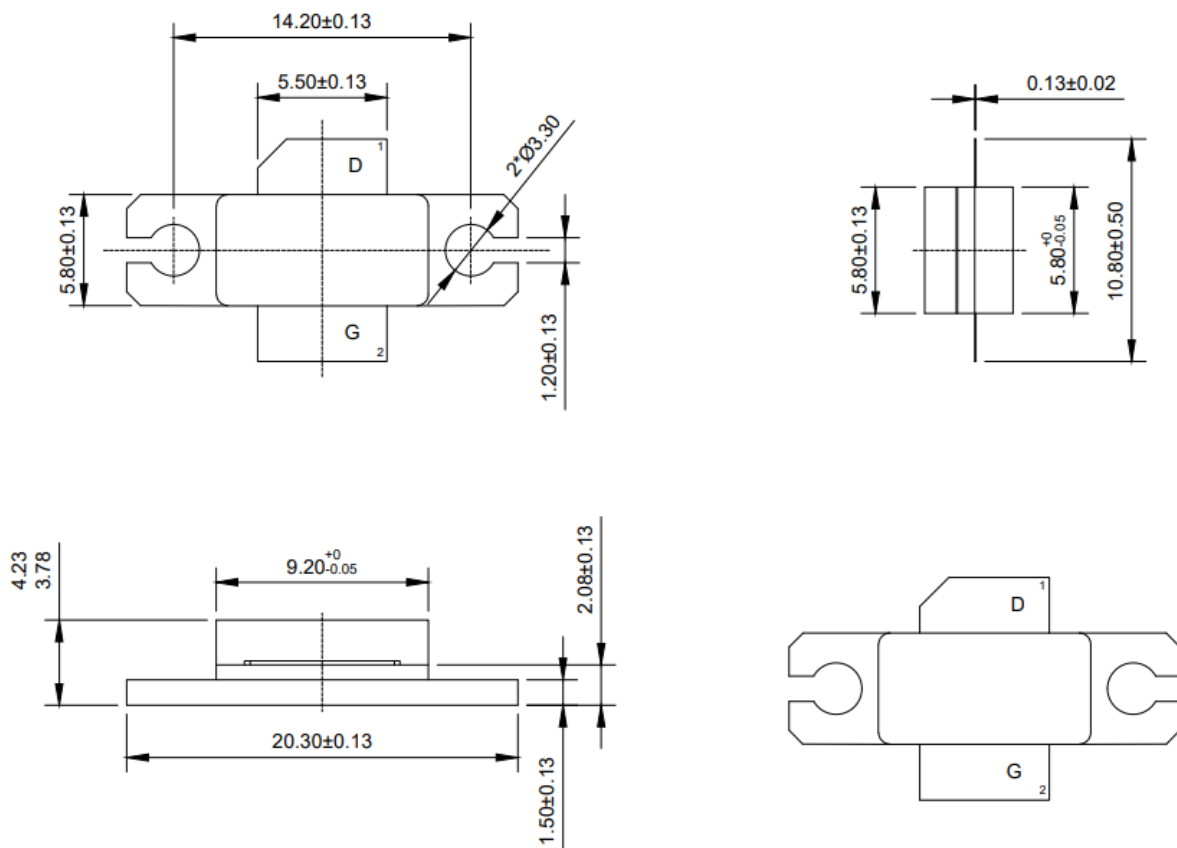
 注意: $V_{GS(Q)}$ --栅极静态电压: 数据来源于典型应用测试。

表 5. 典型应用参数(TC=25°, 除非特殊注明)

参数及符号	测试条件	最小值	典型值	最大值	单位
Gp--增益	基于东科芯宽带测试架 (50ohm 系统) $V_{DD} = 28\text{Vdc}, I_{DQ} = 350\text{mA}$ Freq= 1000MHz 测试信号: CW	--	19	--	dB
Eff--效率@P1dB		--	60	--	%
P_{1dB} --1dB压缩点		--	60	--	W
IRL--回波损耗		--	-7	--	dB
VSWR--驻波比		--	20:1	---	Ψ

注意: VSWR 20:1 at 60W pulse CW Output Power (晶体管性能无衰减)。

封装尺寸图



注意：所有尺寸均以毫米（mm）为单位。

版本修订记录

日期	版本	修订说明	备注
2021-02-22	1.0	发布初版数据手册	

注意事项

- （1）本说明书中的内容，随着产品的改进，有可能不经过预告而更改。请客户及时到本公司网站下载更新 <http://www.rfwatt.com/>。
- （2）请注意输入电压、输出电压、负载电流的使用条件，使 PA 内的功耗不超过封装的容许功耗。更多频段测试数据请参考相应测试报告。