



G25300RF

300W, 28V GaN 射频功率晶体管

Jun 14 2024



Product datasheet.V2.0

概要描述

G25300RF 是一款功率 300W 的 28V GaN 射频功率晶体管，专为频率高达 2.5GHz 的多种应用而设计。

当其应用于其他频率时，无法保证其性能。

典型应用性能

测试条件：Vds = 30V，Idq = 120mA，信号模式：CW

测试于东科芯测试架，焊接装配，测试频段：500-1000MHz

Freq(MHz)	Pout(dBm)	Pout(W)	IDS(A)	Pin(dBm)	Gain(dBm)	Eff(%)
500	53.82	241.0	11.6	35.8	18.02	69.25
600	53.19	208.4	11.1	36.9	16.29	62.60
700	53.5	223.9	11.2	35.86	17.64	66.63
800	52.86	193.2	10.1	36.03	16.83	63.76
900	52.69	185.8	10.7	35.37	17.32	57.88
1000	52.93	196.3	13.4	36.37	16.56	50.04

产品特点

- 无线通信基础设施，宽带放大器、EMC 测试、ISM 等；
- 提供出色的效率和线性化能力；
- 耐热增强型工业标准封装；
- 采用高可靠性金属化工艺；
- 优异的热稳定性以及坚固性；
- 符合有害物质限制（RoHS）指令 2002/95/EC 无铅。

加电顺序

打开设备

- 1、将 V_{GS} 加至 -5V
- 2、将 V_{DS} 打开至额定电源电压(28V)
- 3、增加 V_{GS} ，直到出现 I_{DS} ，表明晶体管开启
- 4、打开驱动，输入功率

关闭设备

- 1、先关闭驱动
- 2、将 V_{DS} 降低至 -5V，过程中 I_{DS} 逐渐降低至 0 mA
- 3、将 V_{DS} 降低至 0 V
- 4、关闭 V_{GS}

典型参数说明

表 1. 热特性参数

参数	符号	值	单位
热阻（管芯封装至法兰） 测试条件：TC= 85°C, TJ=200°C, DC Power Dissipation	$R_{\theta(JC-DC)}$	0.6	°C/W

注意： $R_{\theta(JC-DC)}$ 仅在直流条件下进行测试，与所有测试条件中的最高热阻值有关。在不同的射频操作条件下，如 CW、pulse 等信号，可能会有不同程度地降低。

表 2. 极限参数

参数	符号	值	单位
漏极电压	V_{DSS}	+150	Vdc
栅极电压	V_{GS}	-10、 + 2	Vdc
工作电压	V_{DD}	+40	Vdc
最大正向栅极电流	I_{gmx}	72	mA
储存温度范围	T_{stg}	-65 to +150	°C
封装工作温度	T_C	+150	°C
工作结温	T_J	+225	°C

注意：1、在最高结温下连续运行将影响 MTTF。

2、偏置条件还应满足以下表达式： $P_{diss} < (T_J - T_C) / R_{JC}$ 、 $T_C = T_{case}$ 。

表 3. 电学特性参数(TC=25°, 除非特殊注明)

直流特性					
参数及符号	测试条件	最小值	典型值	最大值	单位
$V_{(BR)DSS}$ --击穿电压	$V_{GS}=-8V$ 、 $I_{DS}=72mA$	150	---	---	V
$V_{GS(th)}$ --开启电压	$V_{DS}=28V$ 、 $I_D=72mA$	-4	---	-2	V
$V_{GS(Q)}$ --栅极静态电压	$V_{DS}=28V$ 、 $I_{DS}=200mA$	---	-2.7	---	V

注意： $V_{GS(Q)}$ --栅极静态电压：数据来源于典型应用测试。

表 4. 典型应用参数 (TC = 25°C 除非特殊注明)

参数及符号	测试条件	最小值	典型值	最大值	单位
G_p --增益@Psat	基于东科芯测试架 (50ohm 系统) $V_{DD} = 28Vdc$ $I_{DQ} = 200 mA$ $Freq = 1000 MHz$ 测试信号: CW	---	16	---	dB
Eff --效率@Psat		---	65	---	%
$Psat$ —饱和功率		---	300	---	W
IRL —回波损耗		---	-7	---	dB
$VSWR$ --驻波比		---	10:1	---	Ψ

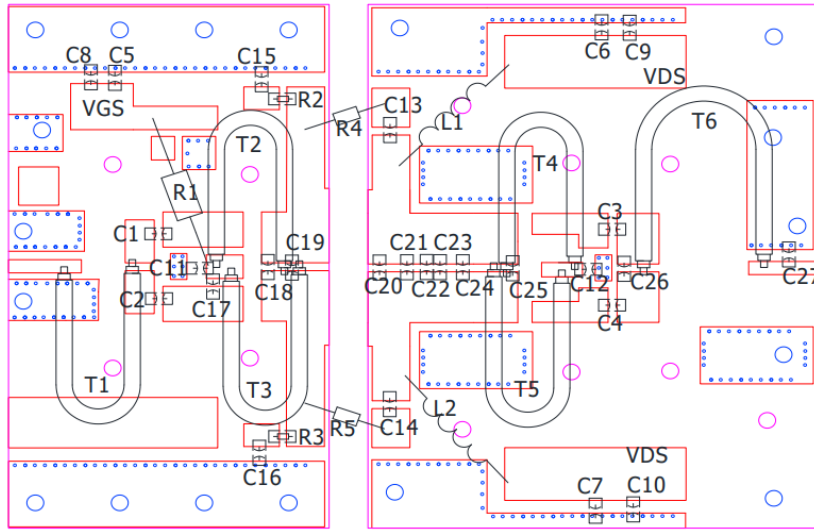
注意：测试时无晶体管损坏。

典型测试曲线与版图

小信号测试曲线

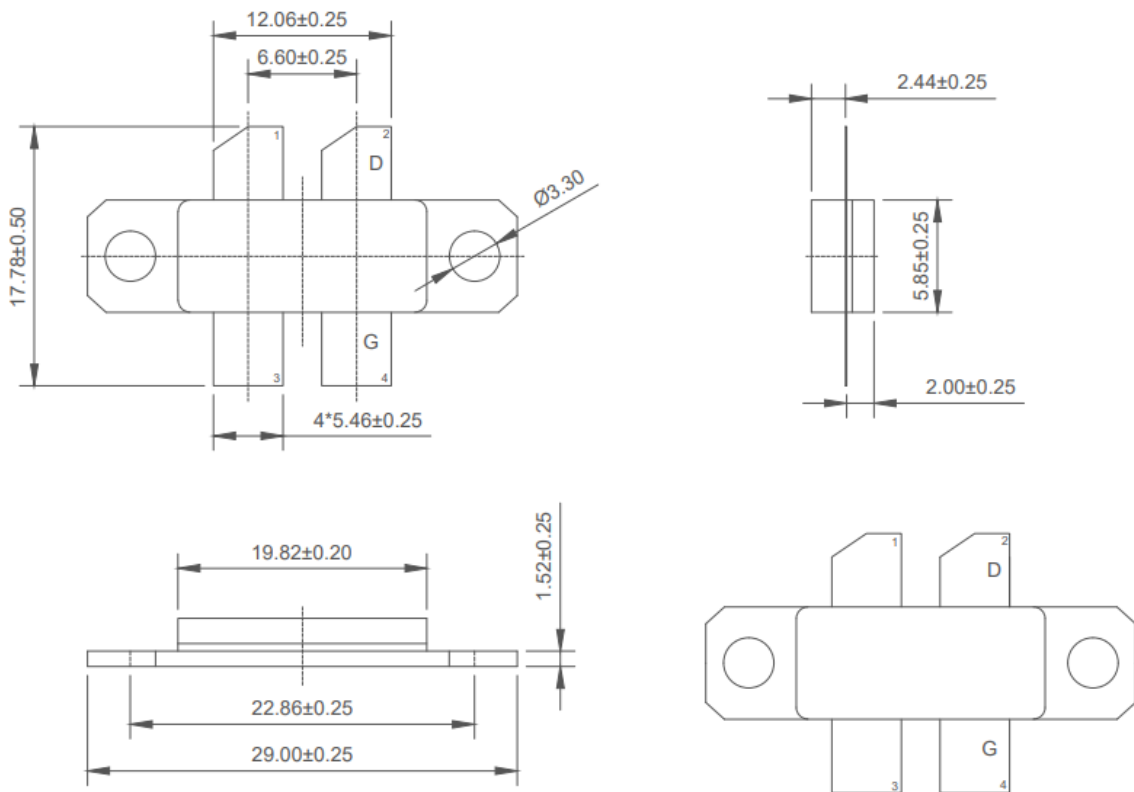


测试版图



测试频段：500-1000GHz（板材信息：30mils RO4350B）

封装尺寸图



注意：所有尺寸均以毫米（mm）为单位。

版本修订记录

日期	版本	修订说明	备注
2022-05-22	1.0	发布初版数据手册	
2024-06-14	2.0	根据 G25300F 和 G25300RF 实际应用可支持 2.5GHz	

注意事项

- (1) 本说明书中的内容，随着产品的改进，有可能不经过预告而更改。请客户及时到本公司网站下载更新 <http://www.rfwatt.com/>。
- (2) 请注意输入电压、输出电压、负载电流的使用条件，使 PA 内的功耗不超过封装的容许功耗。更多频段测试数据请参考相应测试报告。