

概要描述

EMD201D Bare Die 是一款 2MHz~7GHz 宽带高动态对数检波器，能够将射频输入信号精确地转换为相应的对数线性电压输出。典型动态范围为 70dB，误差小于 $\pm 3\text{dB}$ 。在快速检波模式下，上升/下降响应时间约为 20/20ns。

EMD201D Bare Die 采用硅基工艺制造，电源电压支持 2.7~5.5V，支持 $-40^{\circ}\text{C} \sim +125^{\circ}\text{C}$ 工作温度。主要用于射频发射机自动功率控制，通信及雷达系统的信号强度指示，各种电子设备的功率监测等场景。

关键技术指标及应用

射频应用中的关键指标参数

- 电源电压：2.7-5.5V
- 频率范围：2-7000MHz
- 动态范围：70dB@ $\pm 3\text{dB}$ 误差
- 工作温度： $-40^{\circ}\text{C} \sim 125^{\circ}\text{C}$
- 支持片内温度补偿
- 快速瞬态响应：20ns/20ns 上升/下降响应
- Bare Die

应用

- 通信及雷达系统的信号强度指示
- 射频发射机自动功率控制
- 电子设备的功率监测

封装类型

器件名称	封装类型
EMD201D	Bare Die

电学特性参数

参数	测试条件	最小值	典型值	最大值	单位
输入频率	/	2	--	7000	MHz
输入频率 500MHz					
$\pm 3.0\text{dB}$ 动态范围		--	70	--	dB
$\pm 1.0\text{dB}$ 动态范围		--	65	--	dB
最大输入功率		--	10	--	dBm
对数检波斜率		19	20	--	mV/dB
输入阻抗		--	2.4/0.4	--	k Ω /pF
电流	enabled	--	28	--	mA
	Disabled, TADJ=VPOS	--	0.15	--	mA
输出电压	VSET = 0 V, RF input = open	--	4.2	--	V
	VSET = 0.47 V, RF input = open	--	0	--	V
下降时间	CLPF = open, 1 μ s pulse width	--	20	--	ns
	CLPF = open, 500 μ s pulse width	--	3.2	--	ns
上升时间	CLPF = open, 1 μ s pulse width	--	20	--	ns
	CLPF = open, 500 μ s pulse width	--	20	--	ns

典型性能曲线

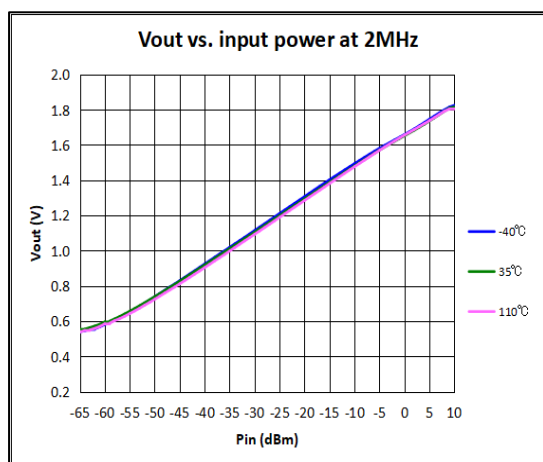


图 1 2MHz 全温检波曲线

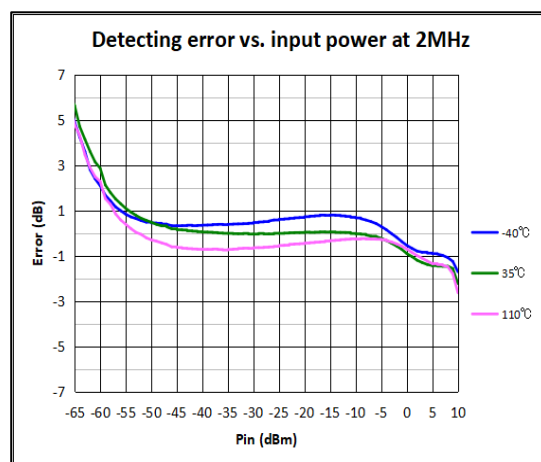


图 2 2MHz 全温检波对数误差

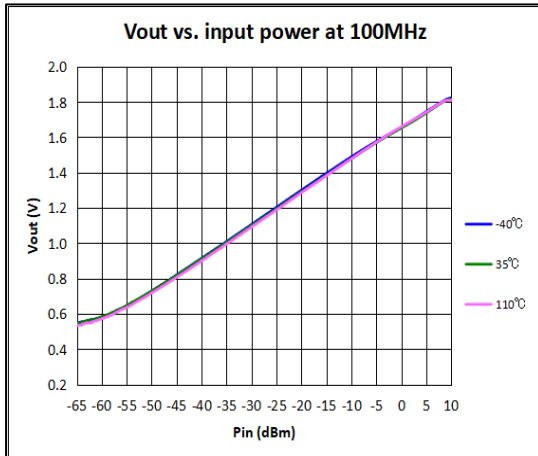


图 3 100MHz 全温检波曲线

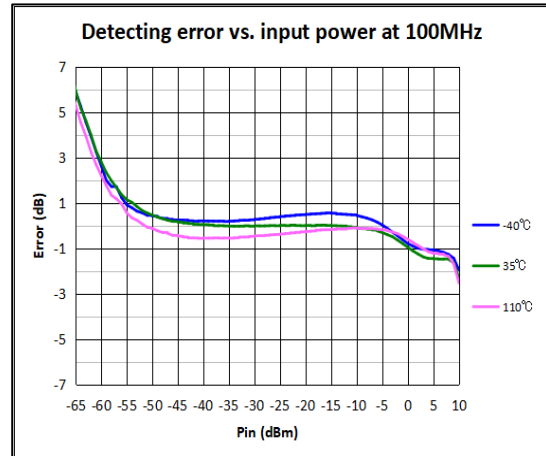


图 4 100MHz 全温检波对数误差

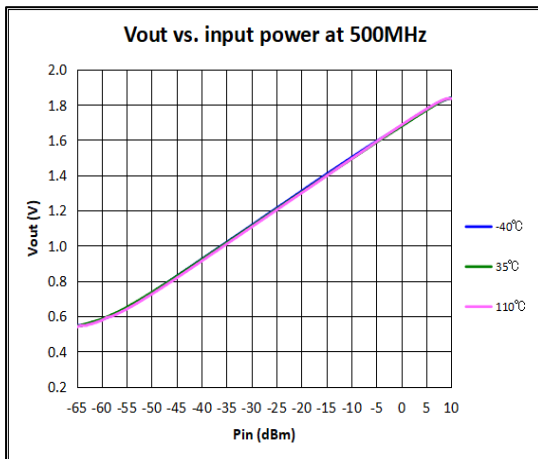


图 5 500MHz 全温检波曲线

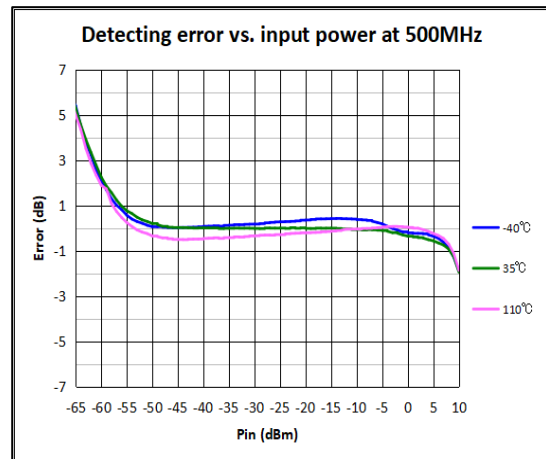


图 6 500MHz 全温检波对数误差

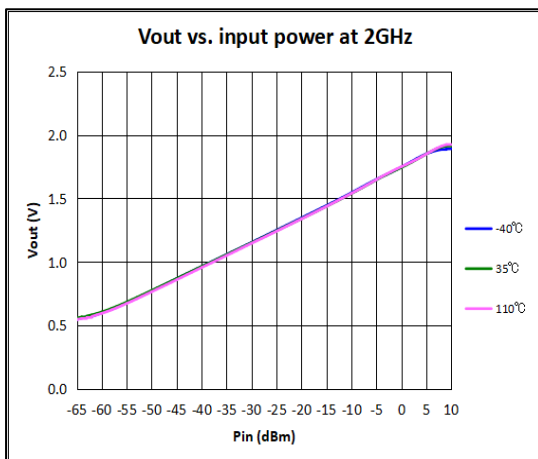


图 7 2000MHz 全温检波曲线

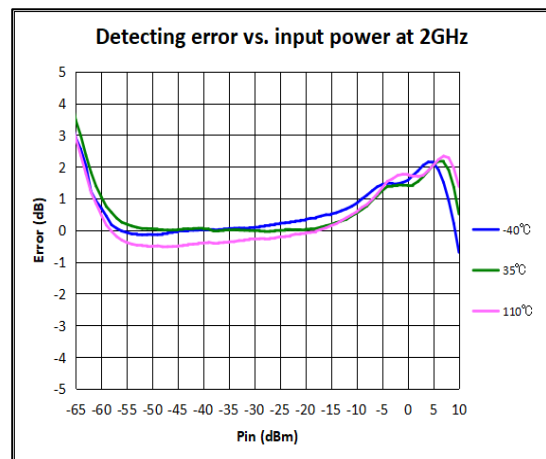


图 8 2000MHz 全温检波对数误差

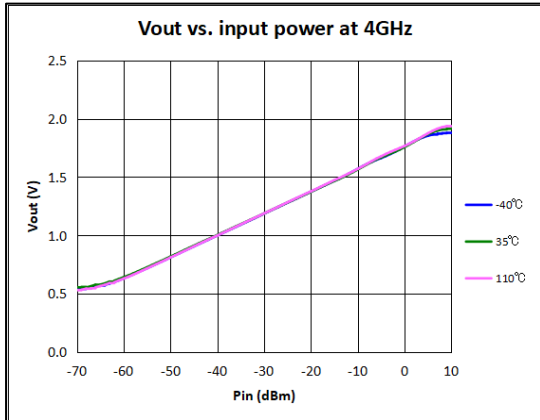


图 9 4000MHz 全温检波曲线



图 10 4000MHz 全温检波对数误差

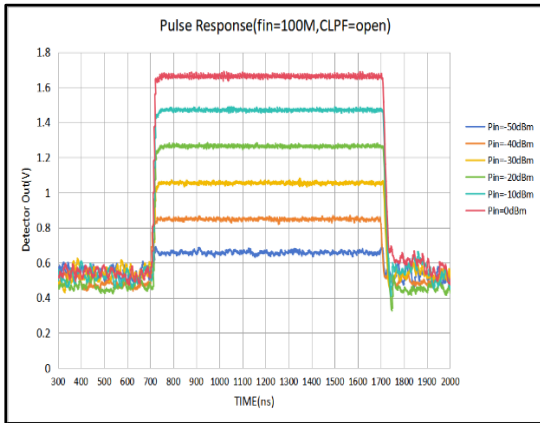


图 11 100MHz 输出瞬态响应, CLPF=Open

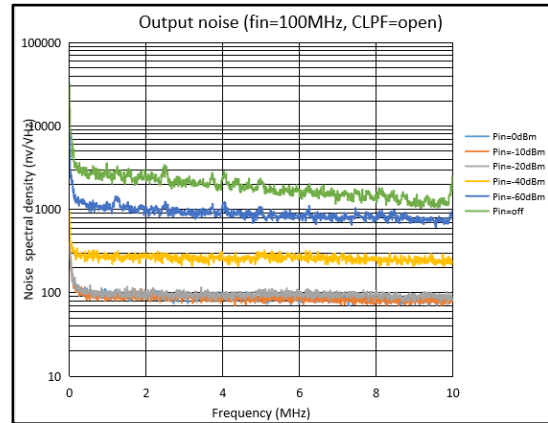
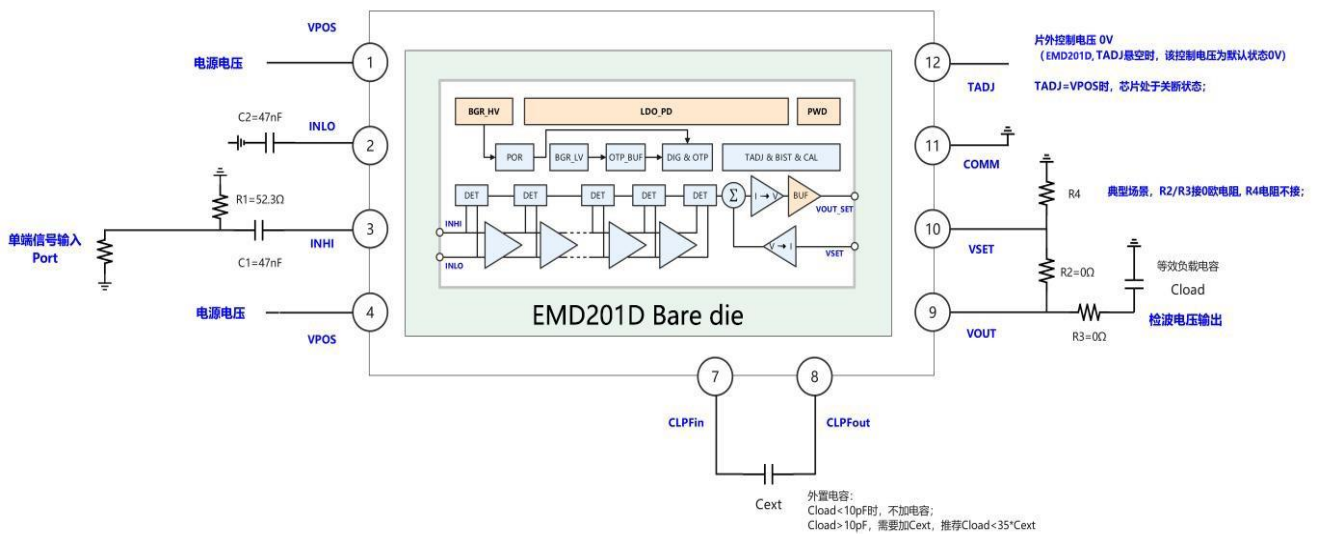
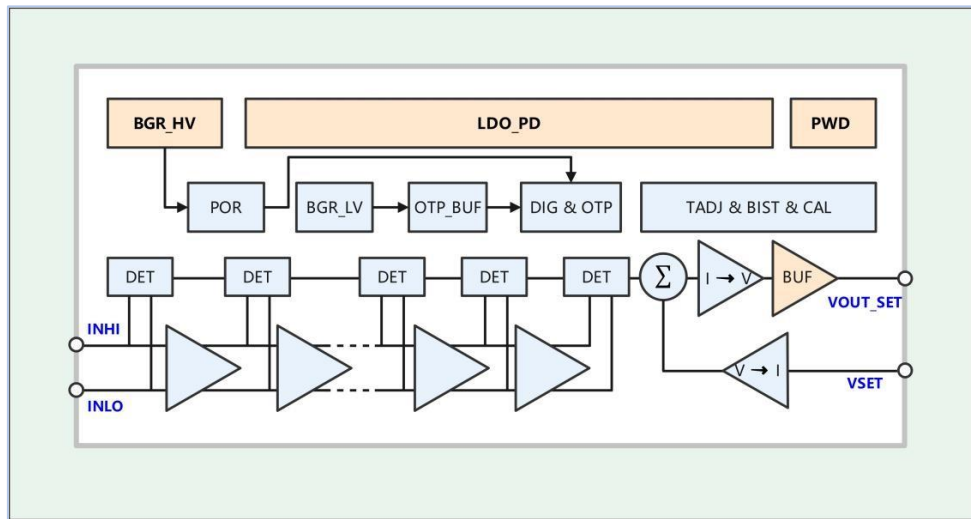


图 12 100MHz 输出噪声, CLPF=Open

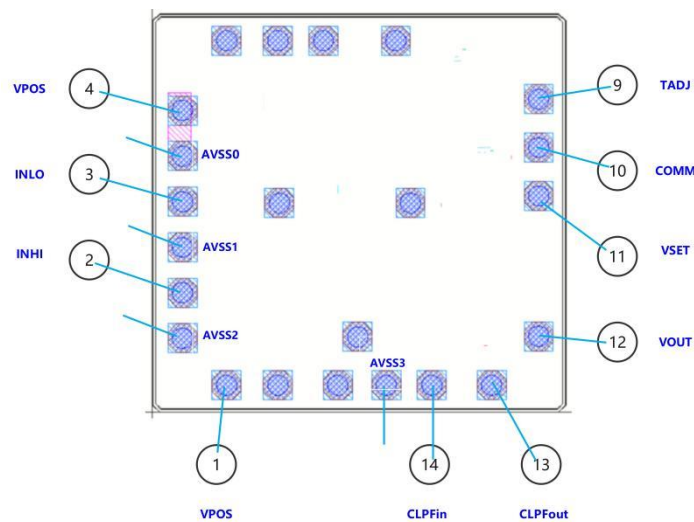
典型电路框图



芯片框图



芯片打线图及引脚描述

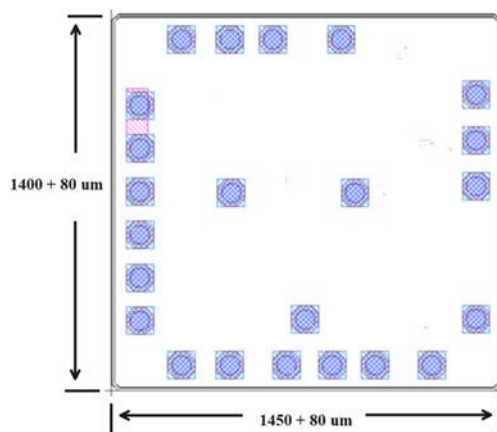


芯片打线示意图

引脚序号	定义	功能	描述
1、4	VPOS	电源供电	供电电压，2.7V-5.5V；
2	IN HI	交流输入	射频输入正端，交流耦合射频输入；
3	INLO	交流输入	射频输入负端，推荐交流耦合到地；
9	TADJ	温补调节	温度补偿调整，针对于不同频点，通过引脚配置不同模拟电压进行温度补偿，且具有作为断电引脚的双重功能；

引脚序号	定义	功能	描述
10	COMM	公共参考	公共参考，接地；
11	VSET	比较和反馈输入	典型应用场景下，比较和反馈输入直接连接到检波电压输出；
12	VOUT	检波电压输出	检波电压输出；
13	CLPFout	滤波电容	外接滤波电容，可通过电容值调整瞬态响应时间；
14	CLPFin	滤波电容	

芯片尺寸图



包含划片槽后的尺寸 X: 1530um、Y: 1480um

版本修订记录

日期	版本	修订说明	备注
2024-03-25	1.0	发布初版数据手册	

注意事项

- (1) 本说明书中的内容，随着产品的改进，有可能不经过预告而更改。请客户及时到本公司网站下载更新 <http://www.rfwatt.com/>。
- (2) 请注意输入电压、输出电压、负载电流的使用条件，使 PA 内的功耗不超过封装的容许功耗。更多频段测试数据请参考相应测试报告。