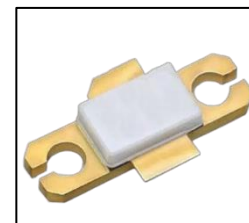


# G59040G 30W, 2-6GHz, 28V GaN 射频功率晶体管

## 概述

G59040G 是一款功率 30W 的 28V GaN 射频功率晶体管，对于输入端和输出端的设计，均采用专利匹配拓扑结构，可实现频率从 2- 6GHz 的超宽带应用。G59040G 可以支持 CW、脉冲或其他调制信号的应用。当其应用于其他频率时，无法保证其性能。



**G59040G**

## 典型应用性能

测试条件：Vds = 28 V, Vgs = -2.71V, Idq = 210 mA; 信号模式：CW

测试频段：1000-6000MHz, Pout=Psat

根据要求扩展 1-6GHz 的数据，从而降低输出功率

Freq(MHz)	Pin(dBm)	Pout(dBm)	Pout(W)	IDS(A)	Gain(dB)	Eff(%)
1000	35.55	43.81	24.0	1.25	8.3	68.7
1200	36.43	44.24	26.5	1.53	7.8	67.5
1400	37.56	45.64	36.6	2.71	8.1	49.1
1600	39.44	46.17	41.4	2.80	6.7	53.5
1800	38.01	45.91	39.0	2.88	7.9	48.9
2000	37.72	45.22	33.3	2.11	7.5	58.7
2200	39.51	45.90	38.9	2.48	6.4	57.4
2400	40.17	46.30	42.7	2.87	6.1	53.7
2600	40.05	46.10	40.7	2.81	6.1	52.4
2800	40.06	45.94	39.3	2.88	5.9	49.2
3000	38.51	46.35	43.2	3.00	7.8	51.7
3200	38.06	45.80	38.0	3.00	7.7	45.6
3400	37.94	45.61	36.4	2.94	7.7	44.6
3600	37.53	45.27	33.7	3.11	7.7	38.8
3800	39.49	45.71	37.2	4.21	6.2	31.1
4000	39.54	46.42	43.9	4.32	6.9	35.7
4200	39.38	46.38	43.5	4.10	7.0	37.3
4400	38.25	46.07	40.5	3.89	7.8	36.7
4600	37.93	46.01	39.9	3.97	8.1	35.5
4800	37.75	45.95	39.4	3.90	8.2	35.6
5000	37.40	45.94	39.3	3.87	8.5	35.9
5200	36.89	45.57	36.1	3.76	8.7	34.0
5400	37.42	45.50	35.5	3.80	8.1	33.0
5600	37.50	46.42	43.9	3.75	8.9	41.4
5800	38.28	45.95	39.4	3.32	7.7	42.3
6000	39.16	45.30	33.9	3.09	6.1	39.4

# G59040G 30W, 2-6GHz, 28V GaN 射频功率晶体管

## 产品特点

- 适用于无线通信基础设施，宽带放大器、EMC 测试、ISM 等；
- 提供出色的效率和线性化能力；
- 耐热增强型工业标准封装；
- 采用高可靠性金属化工艺；
- 优异的热稳定性以及坚固性；
- 符合有害物质限制（RoHS）指令 2002/95/EC 无铅。

## 加电顺序

### 打开设备

- 1、将 VGS 加至-5V
- 2、将 VDS 打开至 28V
- 3、增加 VGS，直到出现 IDS，表明晶体管开启
- 4、打开驱动，输入功率

### 关闭设备

- 1、先关闭驱动
- 2、将 VDS 降低至-5V，过程中 IDS 逐渐降低至 0 mA
- 3、将 VDS 降低至 0 V
- 4、关闭 VGS

## 典型参数说明

表 1. 极限参数

参数	符号	值	单位
漏极电压	$V_{DSS}$	150	Vdc
栅极电压	$V_{GS}$	-10 ,+2	Vdc
工作电压	$V_{DD}$	32	Vdc
最大正向栅极电流	$I_{gmX}$	10.8	mA
储存温度范围	$T_{stg}$	-65 to +150	°C
封装工作温度	$T_C$	+150	°C
工作结温	$T_J$	+225	°C

注意：在最高结温下连续运行将影响 MTTF。

表 2.热特性参数

参数及符号	符号	值	单位
热阻（管芯至封装法兰） 测试条件：TC= 85°C, TJ=200°C, DC 测试	$R_{\theta(JC-DC)}$	2.2	°C/W

注意： $R_{\theta(JC-DC)}$ 仅在直流条件下进行测试，与所有测试条件中的最高热阻值有关。在不同的射频操作条件下，如 CW、pulse 等信号，可能会有不同程度地降低。

# G59040G 30W, 2-6GHz, 28V GaN 射频功率晶体管

表 3. 电学特性参数 (TC = 25°C 除非特殊注明)

参数及符号	测试条件	最小值	典型值	最大值	单位
$V_{(BR)DSS}$ --击穿电压	$V_{GS}=-8V$ 、 $I_{DS}=10.8mA$	150	---	---	V
$V_{GS(th)}$ --开启电压	$V_{DS}=28V$ 、 $I_D=10.8mA$	---	-2.7	---	V
$V_{GS(Q)}$ --栅极静态电压	$V_{DS}=28V$ 、 $I_{DS}=160mA$	---	-2.47	---	V

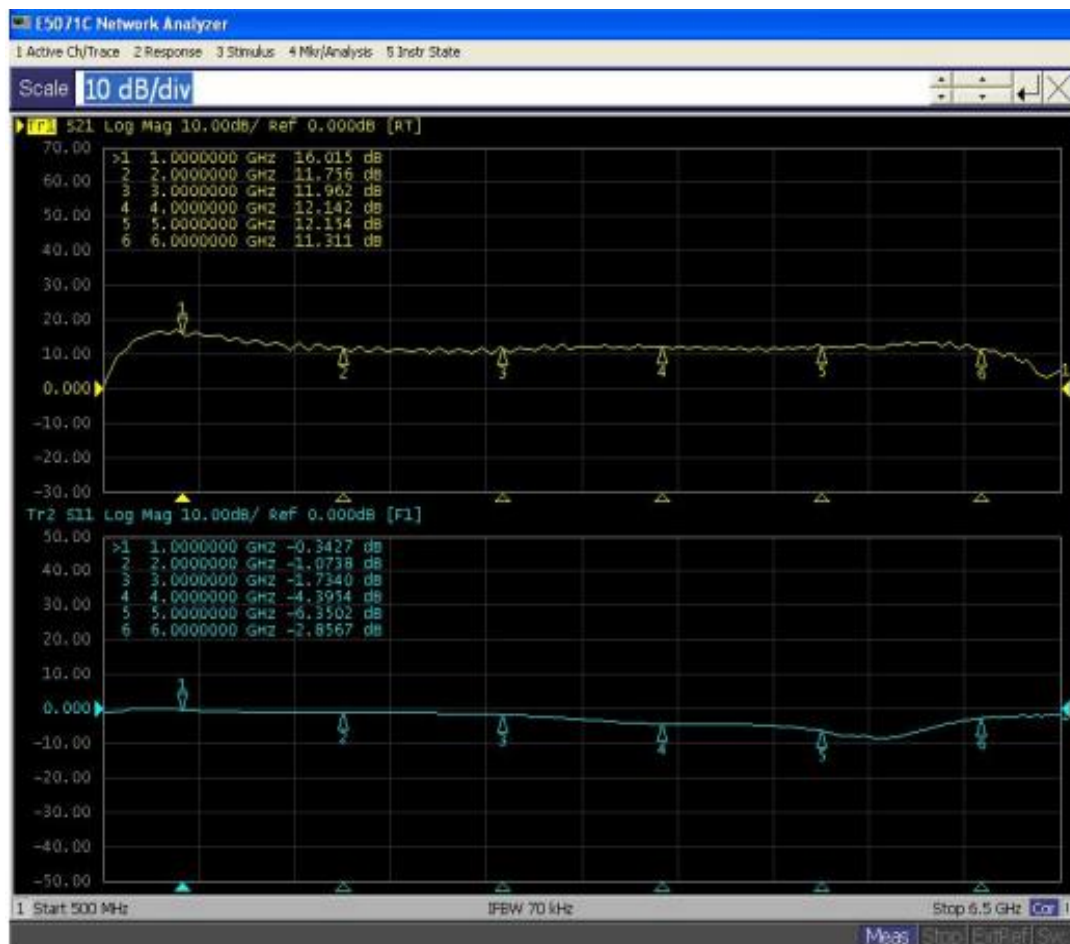
注意:  $V_{GS(Q)}$ --栅极静态电压: 数据来源于典型应用测试。

## 典型测试参数与版图

### 小信号测试性能

$V_{ds} = 28 V$ ,  $V_{gs} = -2.41 V$ ,  $I_{dq} = 210 mA$ ; Input power = 0 dBm

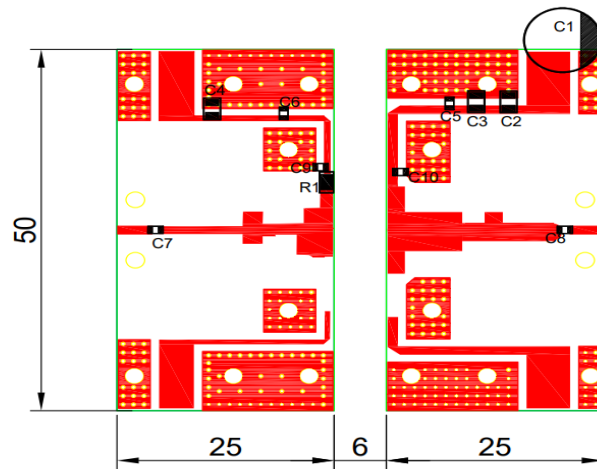
测试频段: 1000-6000MHz



更多测试数据具体见测试报告。

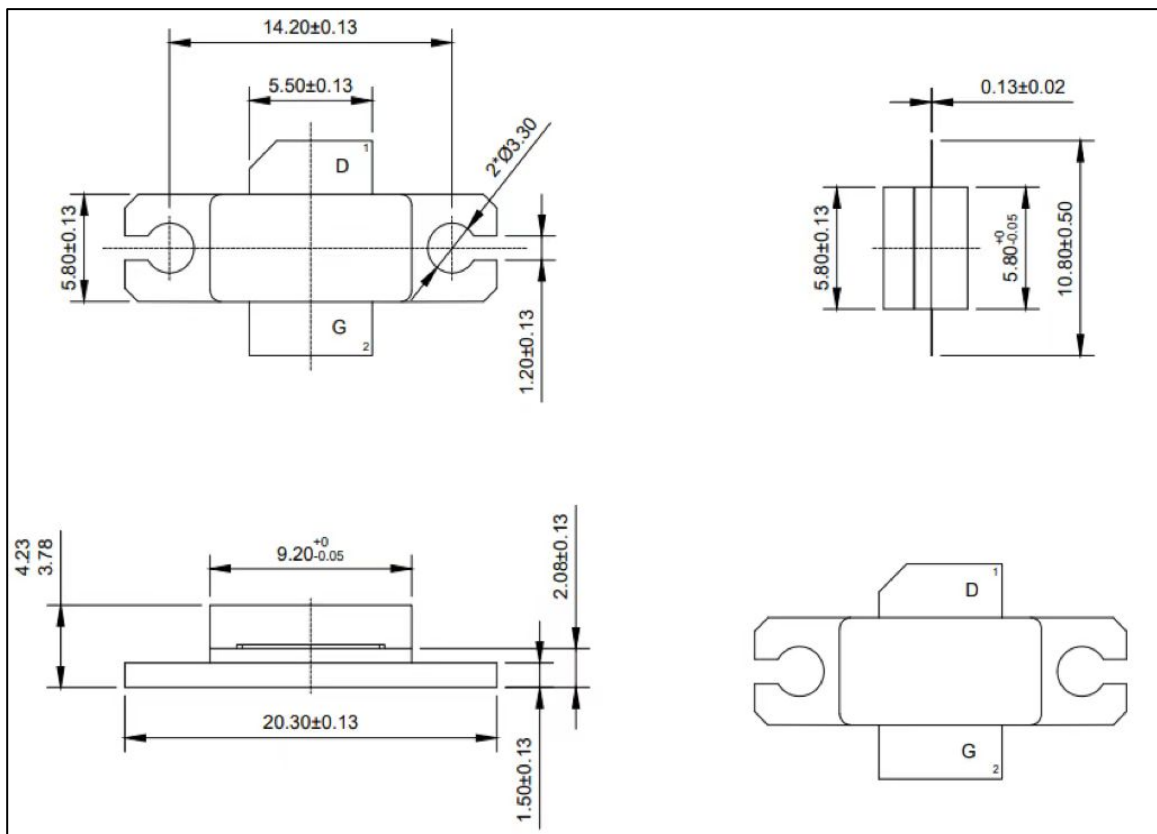
# G59040G 30W, 2-6GHz, 28V GaN 射频功率晶体管

## 测试版图



配置清单具体见测试报告。

## 封装尺寸图



### 注意:

- 1、所有尺寸均以毫米 (mm) 为单位。
- 2、除非另有规定, 否则公差为 $\pm 0.1\text{mm}$ 。

# G59040G 30W, 2-6GHz, 28V GaN 射频功率晶体管

## 版本修订记录

日期	版本	修订说明	备注
2023-01-10	1.0	发布初版数据手册	

## 注意事项

(1) 本说明书中的内容，随着产品的改进，有可能不经过预告而更改。请客户及时到本公司网站下载更新 <http://www.rfwatt.com/>。

(2) 请注意输入电压、输出电压、负载电流的使用条件，使 PA 内的功耗不超过封装的容许功耗。更多频段测试数据请参考相应测试报告。