



## L05140F

140W, 28V 大功率 LDMOS 射频功率晶体管

Jul 20 2021



Product datasheet.V1.0

### 概要描述

L05140F 是一款 140W 的高可靠性 LDMOS 射频功率晶体管，专为高频至 1GHz 的宽带商业和工业应用而设计。

### 典型应用性能

测试条件：V<sub>ds</sub> = 28 V，I<sub>dq</sub> = 800mA；信号模式：CW

测试于东科芯测试架，焊接装配，测试频段：1000MHz

Freq(MHz)	P <sub>1dB</sub> (W)	Eff@P <sub>1</sub> (%)	Gain(dB)
1000	140	60	18

### 产品特点

- 提供出色的效率和线性化能力；
- 内部集成 ESD 保护技术；
- 无铅，符合 RoHS 2.0 标准；
- 优异的热稳定性以及低热载流子注入(HCI)漂移；
- 采用支持宽正负栅极/漏极电压范围内运行，可用于改进 C 类工作性能。

### 应用

- 2-30MHz: HF 或短波通信
- 30-88MHz: 地面通信
- 54-88MHz: TV VHF I
- 88-108MHz: 调频广播
- 118-140MHz: 航电
- 136-174MHz: 商用地面通信
- 160-230MHz: TV VHF III
- 30-512MHz: 干扰、地面/空中通信
- 470-860MHz: TV UHF
- 100KHz-1000MHz: ISM 行业应用、仪器

L05140F

## 典型参数说明

表 1. 热特性参数

参数	符号	值	单位
热阻（管芯封装至法兰） 测试条件：外壳温度 85°C、 $T_j=200^\circ\text{C}$ ，DC 直流测试	$R_{\theta JC}$	0.4	$^\circ\text{C}/\text{W}$

表 2. 极限参数

参数	符号	值	单位
漏极电压	$V_{DSS}$	+95	Vdc
栅极电压	$V_{GS}$	-10 to +10	Vdc
工作电压	$V_{DD}$	+40	Vdc
储存温度范围	$T_{stg}$	-65 to +150	$^\circ\text{C}$
封装工作温度	$T_C$	+150	$^\circ\text{C}$
工作结温	$T_j$	+225	$^\circ\text{C}$

注意：在最高结温下连续运行将影响 MTTF。

表 3. ESD 静电保护参数

测试模型	测试标准规范	级别	现象描述
人体放电模式 (HBM)	JESD22-A114E	CLASS 2	施加 2000V ESD 脉冲时通过， 但是施加 4000V ESD 脉冲时器件发生失效

表 4. 电学特性参数(TC=25°, 除非特殊注明)

直流特性					
参数及符号	测试条件	最小值	典型值	最大值	单位
$V_{(BR)DSS}$ --击穿电压	$V_{DS} = 0\text{ V}, I_{DS} = 1\text{ mA}$	95	---	---	V
$I_{DSS}$ --漏极漏电流	$V_{DS} = 75\text{ V}, V_{GS} = 0\text{ V}$	---	---	1	$\mu\text{A}$
$I_{DSS}$ --漏极漏电流	$V_{DS} = 28\text{ V}, V_{GS} = 0\text{ V}$	---	---	1	$\mu\text{A}$
$I_{GSS}$ --栅极漏电流	$V_{DS} = 0\text{ V}, V_{GS} = 10\text{ V}$	---	---	1	$\mu\text{A}$
$V_{GS(th)}$ --开启电压	$V_{DS} = 28\text{ V}, I_D = 400\text{ uA}$	---	2.2	---	V
$V_{GS(Q)}$ --栅极静态电压	$V_{DS} = 28\text{ V}, I_D = 800\text{ mA}$	---	3.1	---	V
$C_{ISS}$ --共源输入电容	$V_{GS} = 0\text{ V}, V_{DS} = 28\text{ V}, F = 1\text{ MHz}$	---	70	---	pF
$C_{OSS}$ --共源输出电容	$V_{GS} = 0\text{ V}, V_{DS} = 28\text{ V}, F = 1\text{ MHz}$	---	29.5	---	pF
$C_{RSS}$ --共源反馈电容	$V_{GS} = 0\text{ V}, V_{DS} = 28\text{ V}, F = 1\text{ MHz}$	---	1.61	---	pF

注意:  $V_{GS(Q)}$ --栅极静态电压: 数据来源于典型应用测试。

表 5. 典型应用参数(TC=25°, 除非特殊注明)

参数及符号	测试条件	最小值	典型值	最大值	单位
$G_p$ --增益	基于东科芯宽带测试架 (50ohm 系统) $V_{DD} = 28\text{ Vdc}, I_{DQ} = 800\text{ mA}$ $\text{Freq} = 1000\text{ MHz}$ 测试信号: CW	---	18	---	dB
Eff--效率@P1dB		---	60	---	%
$P_{1dB}$ --1dB压缩点		---	140	---	W
IRL--回波损耗		---	-7	---	dB
VSWR--驻波比		--	20:1	--	$\Psi$

注意: VSWR 20:1 at 140W pulse CW Output Power (晶体管性能无衰减)。

典型性能曲线与测试版图

性能曲线

$V_{DD} = 28Vdc$ ,  $V_{GS}=2.92V$ ,  $I_{DQ} = 200\text{ mA}$ , 信号: CW, Freq=30-512MHz

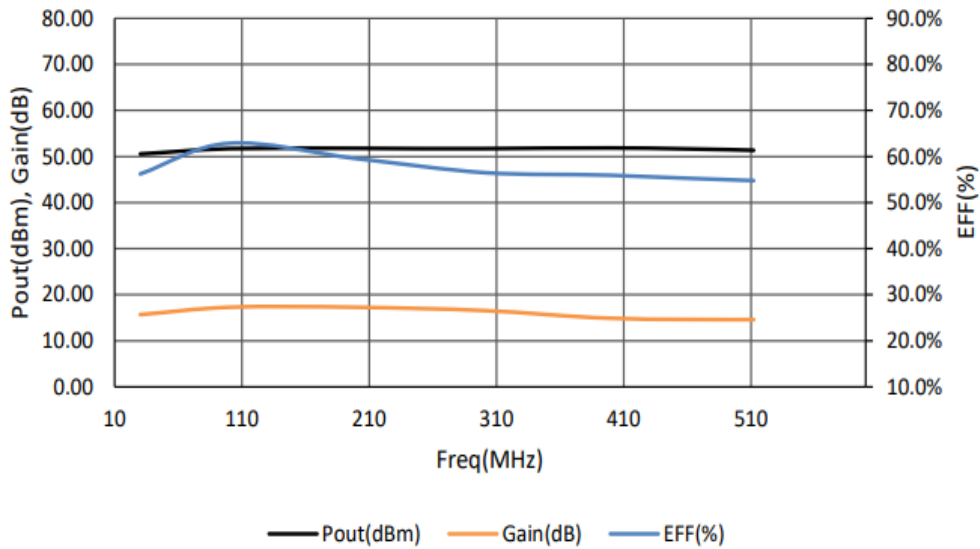


图 1 Pout=P<sub>1dB</sub>

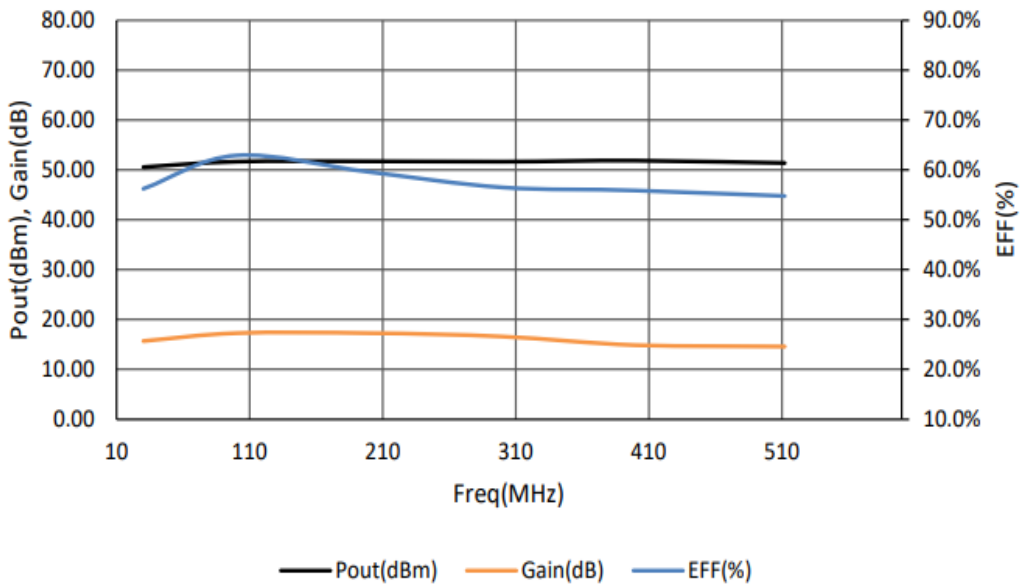
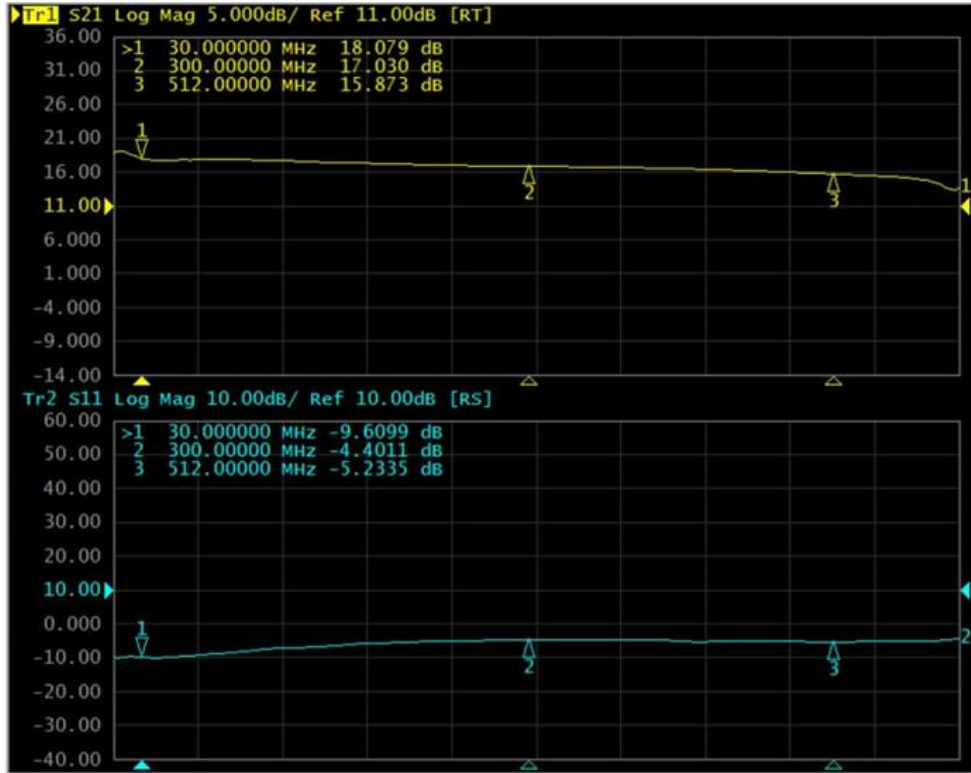


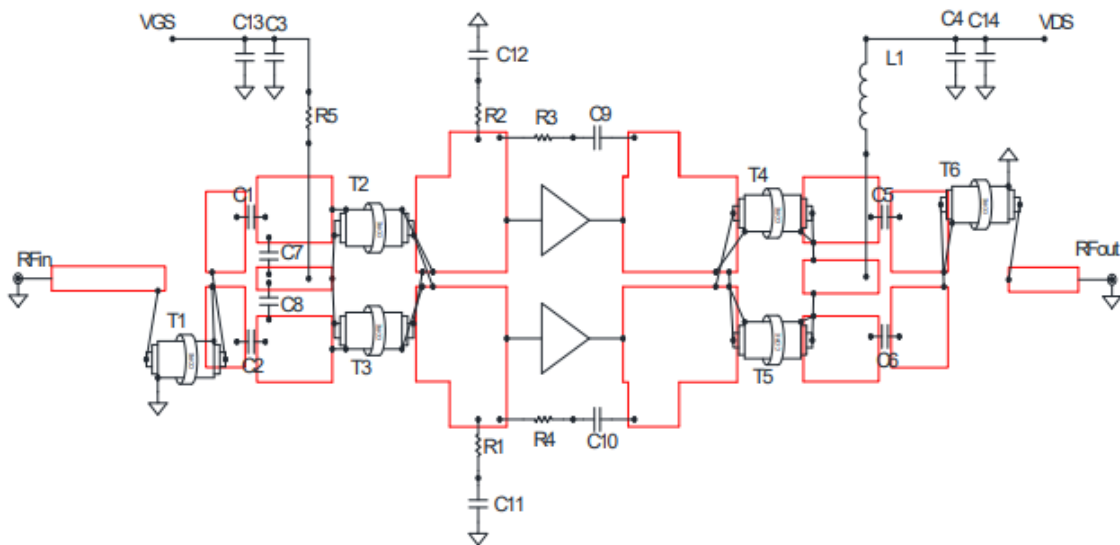
图 2 Pout=Psat

小信号测试性能:

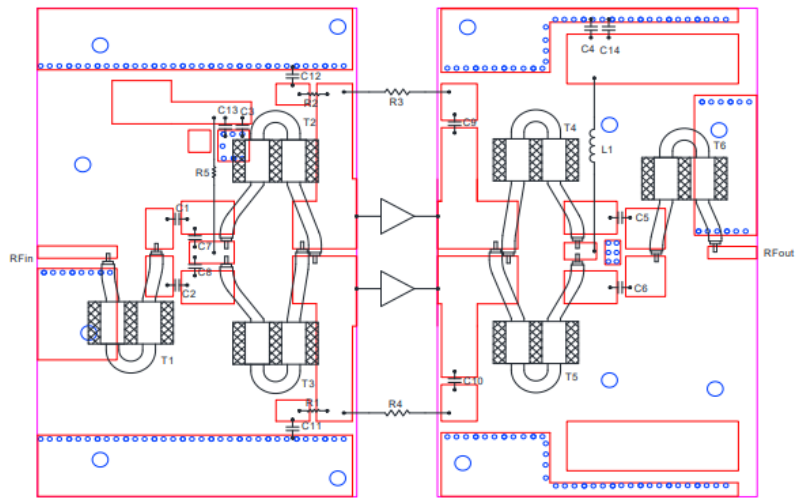
$V_{DD} = 28V_{dc}$ ,  $V_{GS} = 3.06V$ ,  $I_{DQ} = 500\text{ mA}$ , Input Power = 0dBm



测试原理图与版图

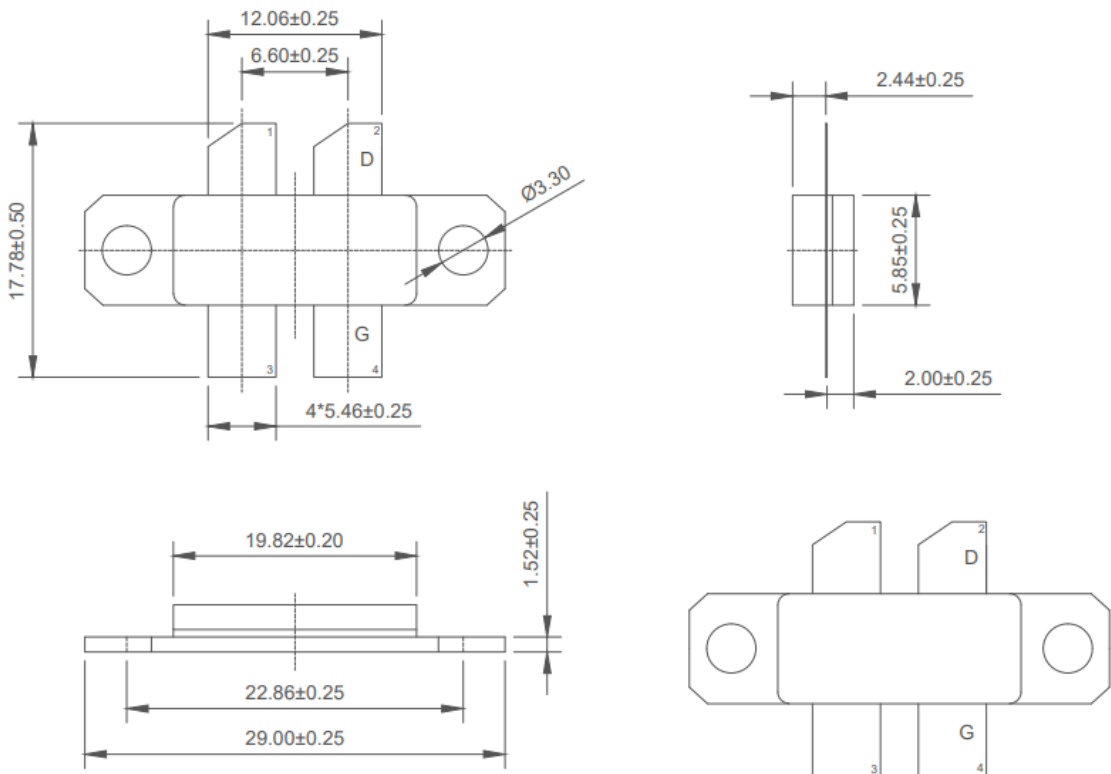


140W, 28V 大功率 LDMOS 射频功率晶体管



更多测试数据具体见测试报告。

封装尺寸图



注意：所有尺寸均以毫米（mm）为单位。

## 版本修订记录

日期	版本	修订说明	备注
2021-07-20	1.0	发布初版数据手册	

### 注意事项

- (1) 本说明书中的内容，随着产品的改进，有可能不经过预告而更改。请客户及时到本公司网站下载更新 <http://www.rfwatt.com/>。
- (2) 请注意输入电压、输出电压、负载电流的使用条件，使 PA 内的功耗不超过封装的容许功耗。更多频段测试数据请参考相应测试报告。