



L22150BS

1800-2200MHz, 150W, 28V 大功率 LDMOS 射频功率晶体管

Aug 20 2022



Product datasheet.V1.0

概要描述

L22150BS 是一款 150W 的内匹配 LDMOS 射频功率晶体管，专为 1800 至 2200MHz 范围内的宽带应用而设计。可支持 AB/B 类和 C 类中所有典型的调制格式。

典型应用性能

测试条件：Vds = 28 V，Idq = 200 mA，Vgs = 2.58V；信号模式：CW

测试频段：1800-2200MHz

Freq(MHz)	Pout(dBm)	Pout(W)	IDS(A)	Pin(dBm)	Gain(dB)	Eff(%)	2nd(dBc)
1800	52.43	175.0	11.4	42.82	9.61	54.82	27
1850	52.99	199.1	12.5	42.74	10.25	56.88	30.6
1900	53.19	208.4	12.7	42.96	10.23	58.62	28
1950	52.96	197.7	12.3	42.01	10.95	57.40	25.6
2000	53.07	202.8	12.5	41.99	11.08	57.93	24.3
2050	53.00	200	12.5	42.21	10.79	57.01	24.1
2100	53.04	201.4	12.6	42.92	10.12	57.08	25.6
2150	52.81	191.0	12.1	42.68	10.13	56.37	25
2200	52.11	162.6	11.2	42.5	9.61	51.84	28.8

产品特点

- 内部集成 ESD 保护技术；
- 提供出色的效率和线性化能力；
- 无铅，符合 RoHS 2.0 标准；
- 优异的热稳定性以及低热载流子注入(HCI)漂移；
- 采用支持宽正负栅极/漏极电压范围内运行，可用于改进 C 类工作性能。

典型参数说明

表 1. 热特性参数

参数	符号	值	单位
热阻 (管芯封装至法兰) 测试条件: 外壳温度 80°C、T _j =200°C,DC 直流测试	R _{θJC}	0.35	°C/W

表 2. 极限参数

参数	符号	值	单位
漏极电压	V _{DSS}	+65	Vdc
栅极电压	V _{GS}	-10 to +10	Vdc
工作电压	V _{DD}	+32	Vdc
储存温度范围	T _{stg}	-65 to +150	°C
封装工作温度	T _C	+150	°C
工作结温	T _J	+225	°C

注意: 在最高结温下连续运行将影响 MTTF。

表 3. ESD 静电保护参数

测试模型	测试标准规范	级别	现象描述
人体放电模式(HBM)	JESD22-A114E	CLASS 2	施加 2000V ESD 脉冲时通过, 但是施加 4000V ESD 脉冲时器件发生失效

表 4. 电学特性参数(TC=25°, 除非特殊注明)

直流特性						
参数及符号	测试条件	最小值	典型值	最大值	单位	
I _{DSS} --漏极漏电流	V _{DS} =65V、V _{GS} =0V	---	---	100	uA	
I _{DSS} --漏极漏电流	V _{DS} =28V、V _{GS} =0V	---	---	1	uA	

1800-2200MHz, 150W, 28V 大功率 LDMOS 射频功率晶体管

I_{GSS} --栅极漏电流	$V_{DS}=0V$ 、 $V_{GS}=6V$	---	---	1	μA
$V_{GS(th)}$ --开启电压	$V_{DS}=28V$ 、 $I_D=300\mu A$	---	2	---	V
$V_{GS(Q)}$ --栅极静态电压	$V_{DS}=32V$ 、 $I_{DS}=200mA$	--	2.58	--	V

注意： $V_{GS(Q)}$ --栅极静态电压：数据来源于典型应用测试。

表 5. 典型应用参数(TC=25°, 除非特殊注明)

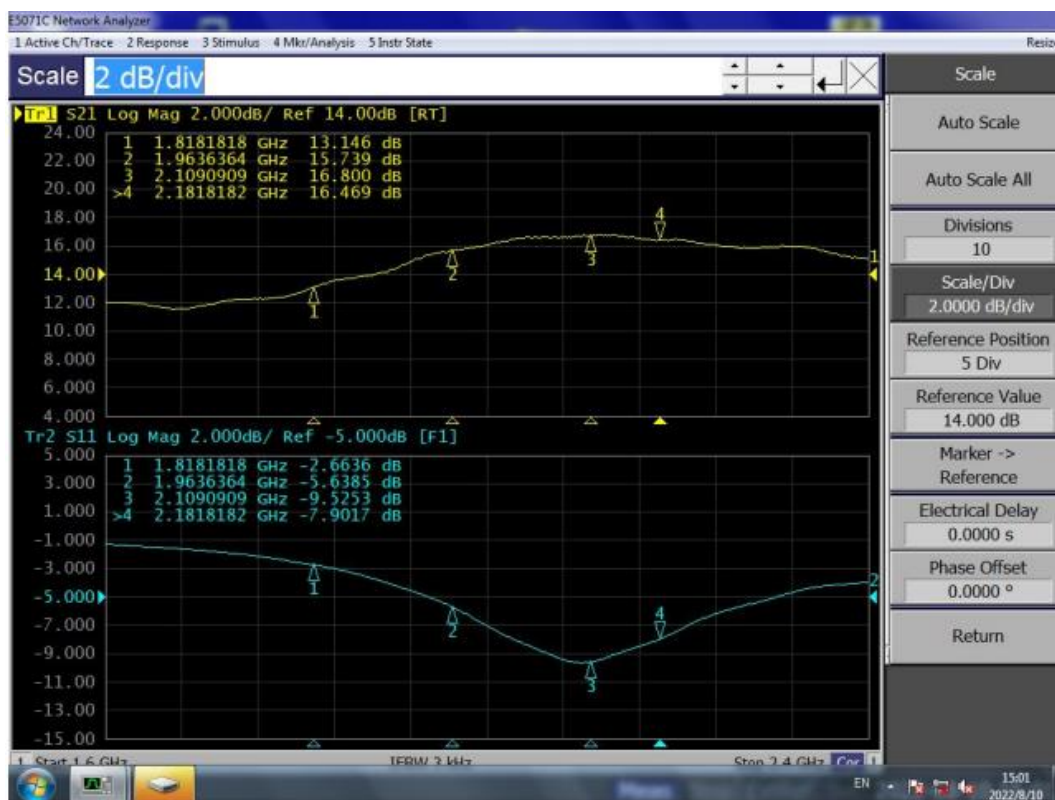
参数及符号	测试条件	最小值	典型值	最大值	单位
VSWR--驻波比	$V_{DD} = 28 V_{dc}$, $I_{DQ} = 200 mA$, Freq= 2200 MHz	--	5:1	--	Ψ

注意：VSWR 5:1 at 150W Pulsed CW Output Power (晶体管性能无衰减)。

典型测试曲线与版图

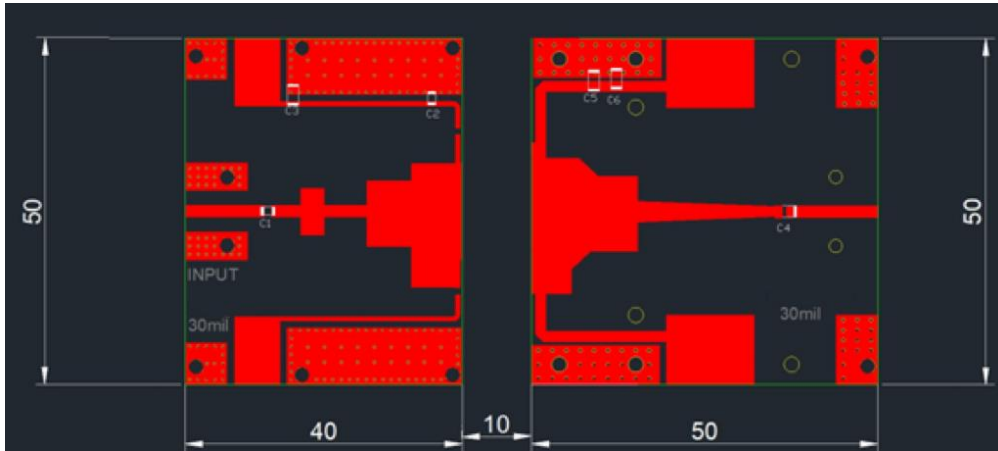
小信号测试性能

测试条件： $V_{DS}=28V$ ， $I_{DQ}=1500mA$ ，Input Power = 0dBm



1800-2200MHz, 150W, 28V 大功率 LDMOS 射频功率晶体管

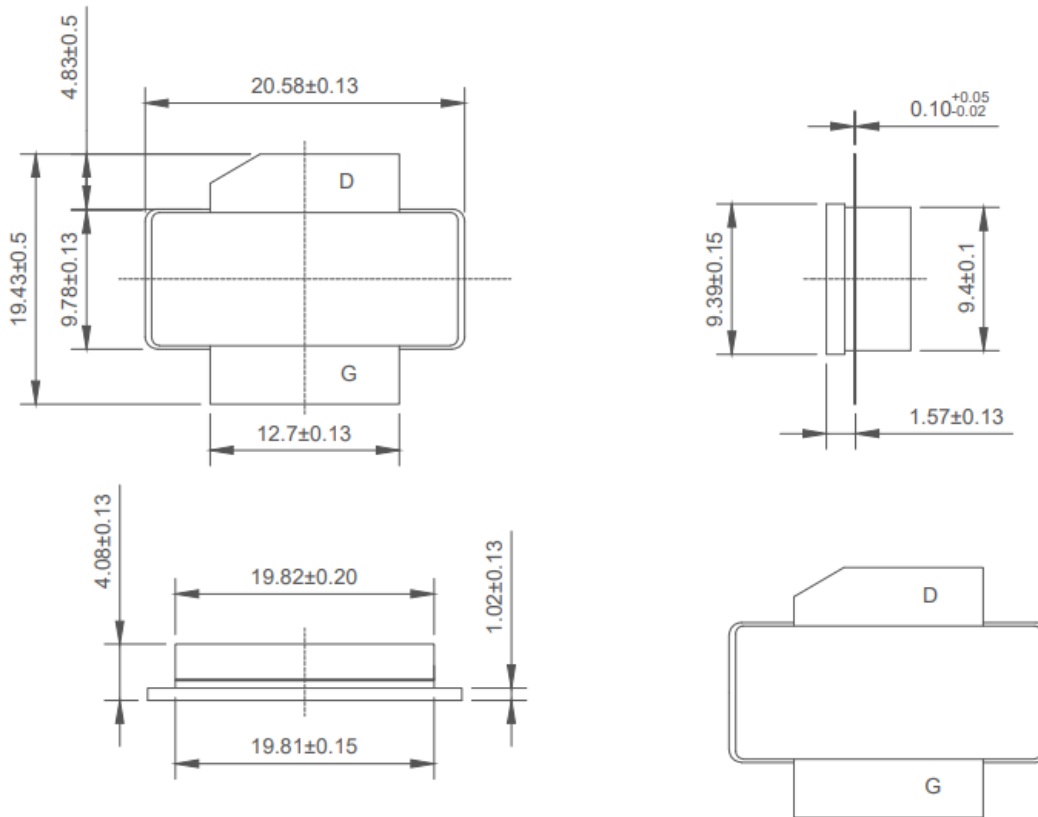
测试版图



1800-2200MHz 测试版图

更多测试数据具体见测试报告。

封装尺寸图



注意：所有尺寸均以毫米（mm）为单位。

版本修订记录

日期	版本	修订说明	备注
2022-08-20	1.0	发布初版数据手册	

注意事项

- (1) 本说明书中的内容，随着产品的改进，有可能不经过预告而更改。请客户及时到本公司网站下载更新 <http://www.rfwatt.com/>。
- (2) 请注意输入电压、输出电压、负载电流的使用条件，使 PA 内的功耗不超过封装的容许功耗。更多频段测试数据请参考相应测试报告。